

450 ATLT

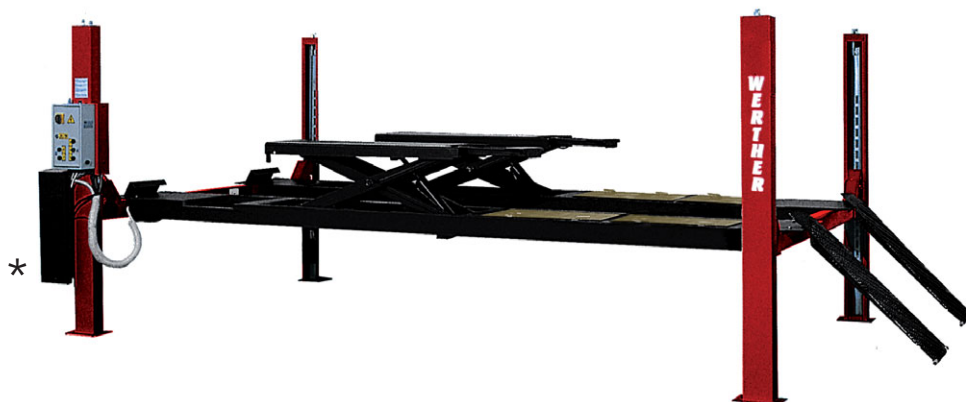
5,0 t


Sollevatore elettroidraulico a 4 colonne con incavi anteriori e piastre oscillanti posteriori per allineamento ruote e sollevatore ausiliario incorporato

Electro-hydraulic 4 post lift with front recesses and rear slipping plates for wheel alignment and built in lifting table

Pont élévateur électro-hydraulique à 4 colonnes avec encastres avant et plaques arrière pour géométrie et levage auxiliaire incorporé

Elektrohydraulische 4-Säulen-Hebebühne mit vorderen Aussparungen und hinteren Schiebepplatten für die Achsvermessung und eingebautem Radfreiheber



Sollevatore ausiliario da **4,0 t**
Lifting table with **4,0 t** capacity
Levage auxiliaire capacité **4,0 t**
Radfreiheber **4,0 t** Tragkraft

★ Optional

- Carter protezione centralina
- Cover for control unit
- Carter protection centrale hydraulique
- Abdeckung für Hydraulikaggregat

- Sicurezza idraulica contro il sovraccarico
- Valvola regolazione discesa
- Segnale acustico ultimo tratto di discesa
- Sicurezza idraulica in caso di rottura tubi idraulici
- Comandi uomo presente 24 V
- Sgancio automatico delle sicurezze per la discesa

- Overload safety valve
- Descent control valve
- 'Buzzer' on last portion of descent
- Pipe burst safety valve
- 24 V, low tension dead man controls
- Automatic disengagement of the safety wedges prior to descent

- Soupape de surpression contre surcharges
- Soupape de réglage descente
- Signal sonore sur la dernière partie de descente
- Soupape d'arrêt en cas de rupture de la tuyauterie
- Commandes de type homme mort à 24 V
- Déclanchement automatique des crochets lors de la descente

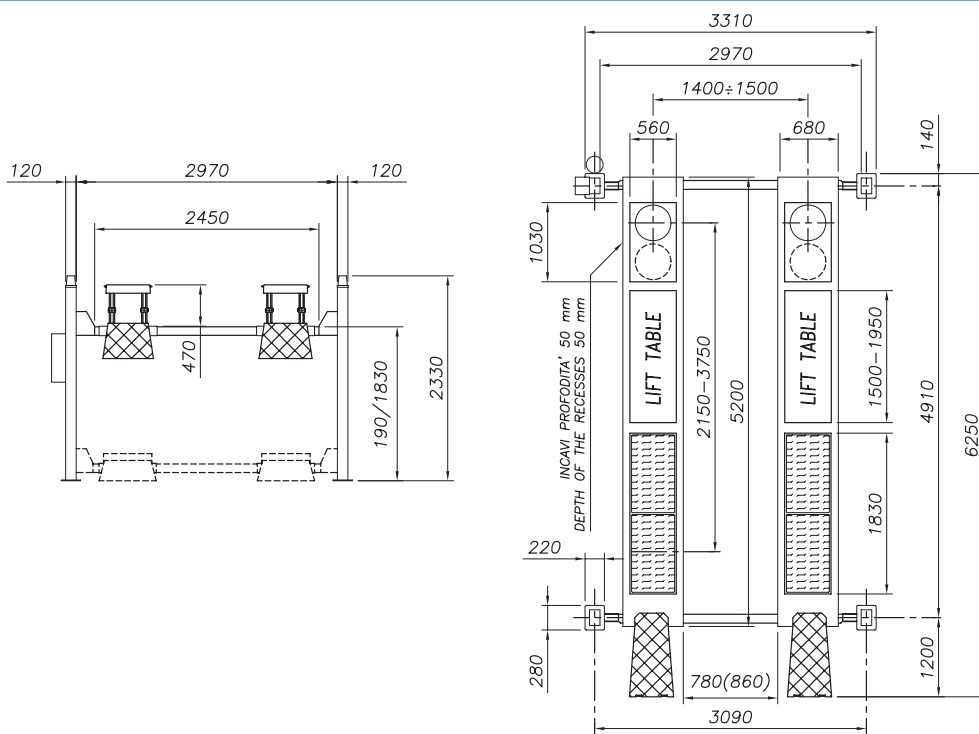
- Überdruckventil als Überlastsicherung
- Senksteuerventil
- Akustisches Signal im letzten Teil der Senkbewegung
- Rohrbruch-Sicherheitsventil
- 24 V-Totmannschaltung
- Automatische Entriegelung der Lastsicherungshebel vor dem Absenken

WERTHER



450 ATLT

5,0 t



Dati tecnici - Technical data - Caractéristiques techniques - Technische Eigenschaften

Funzionamento • Operation • Fonctionnement • Funktionsweise	Elettroidraulico / Electro-hydraulic / Electro-hydraulique / Elektrohydraulisch
Portata • Capacity • Capacité • Tragfähigkeit	5.000 kg*
Peso • Weight • Poids • Gewicht	1830 kg
Salita/Discesa • Lifting/lowering • Levage/descente • Hub/Senkzeit	50/45 s
Altezza di sollev. • Lifting height • Hauteur de levage • Hubhöhe	1830 mm
Motore • Motor • Puissance moteur • Motorleistung	3,0 kW - 3ph. 230-400V/50Hz

- * Sollevatore ausiliario da **4,0 t**
- * Lifting table with **4,0 t** capacity
- * Levage auxiliaire capacité **4,0 t**
- * Radfreiheber **4,0 t** Tragkraft

Opzioni - Optionals - Options - Sonderzubehör

- Esecuzione con motore monofase
- Kit illuminazione
- Carter protezione centralina
- Single-phase motor
- Illumination kit
- Cover for control unit
- Moteur monophasé
- Kit d'éclairage
- Carter protection centrale hydraulique
- Ausführung mit Einphasenmotor
- Beleuchtungsset
- Abdeckung für Hydraulikaggregat

- Piatti Rotanti
- Radius plates
- Plaques pivotantes
- Drehplatten



WERTHER INTERNATIONAL S.p.A.

Via F. Brunelleschi, 12 - 42100 Cadè (RE) Italy
 Tel. ++39 0522 9431 - ++39 346 98 37 325 - ++39 346 98 37 443 - Fax ++39 0522 941997
 www.wertherint.com - e-mail: sales@wertherint.com

Il fabbricante, nell'ambito del costante miglioramento dei propri prodotti, si riserva il diritto di apportare modifiche senza preavviso. - The company reserves the right to introduce improvements in design or specification without prior notice. - Der Hersteller behält sich das Recht vor, im Zuge der technischen Weiterentwicklung, technische Eigenschaften ohne Vorankündigung zu ändern. - Le fabricant dans le but d'améliorer constamment ses produits, se réserve le droit d'apporter des modifications sans préavis. - La compañía Werther se reserva de todos modos el derecho de aportar todas las modificaciones que considera necesarias para mejorar la estética o el funcionamiento de los productos, sin tener la obligación de avisar de ello.