

■ 443 ATLT

4,0 t


Sollevatore ausiliario da **3,5 t**
Lifting table with **3,5 t** capacity
Levage auxiliaire capacité **3,5 t**
Radfreiheber **3,5 t** Tragkraft

Sollevatore elettroidraulico a 4 colonne con incavi anteriori e piastre oscillanti posteriori per allineamento ruote e sollevatore ausiliario incorporato

Electro-hydraulic 4 post lift with front recesses and rear slipping plates for wheel alignment and built in lifting table

Pont élévateur électro-hydraulique à 4 colonnes avec encastremets avant et plaques arrière pour géométrie et levage auxiliaire incorporé

Elektrohydraulische 4-Säulen-Hebebühne mit vorderen Ausparungen und hinteren Schiebepplatten für die Achsvermessung und eingebautem Radfreiheber

- Super - ribassato
- Alta velocità di sollevamento
- Sicurezza in caso di rottura fune
- Sicurezza idraulica in caso di sovraccarico
- Valvola di controllo velocità di discesa
- Valvola sicurezza in caso di rottura tubo idraulico
- Comando uomo presente 24 Volt
- Comando automatico di discesa
- Insonorizzazione sicurezze
- Segnale acustico ultimo tratto di discesa

- Low profile
- High lifting and descent speed
- Safety device in case of rope breaking
- Overload safety-device
- Descent control valve
- Safety-valve in case of sudden loss of pressure
- Dead man controls 24V
- Automatic descent control
- Soundproof safety devices
- 'Buzzer' on last portion of descent

- Surbaissé
- Grande vitesse de levage et descente
- Sécurité en cas de rupture du câble
- Sécurité hydraulique en cas de surcharge
- Vanne de contrôle descente
- Vanne de sécurité hydraulique en cas de rupture de tuyauterie
- Commande de type homme mort 24V
- Commande automatique de descente
- Insonorisation des sécurités
- Signal sonore sur la dernière partie de descente

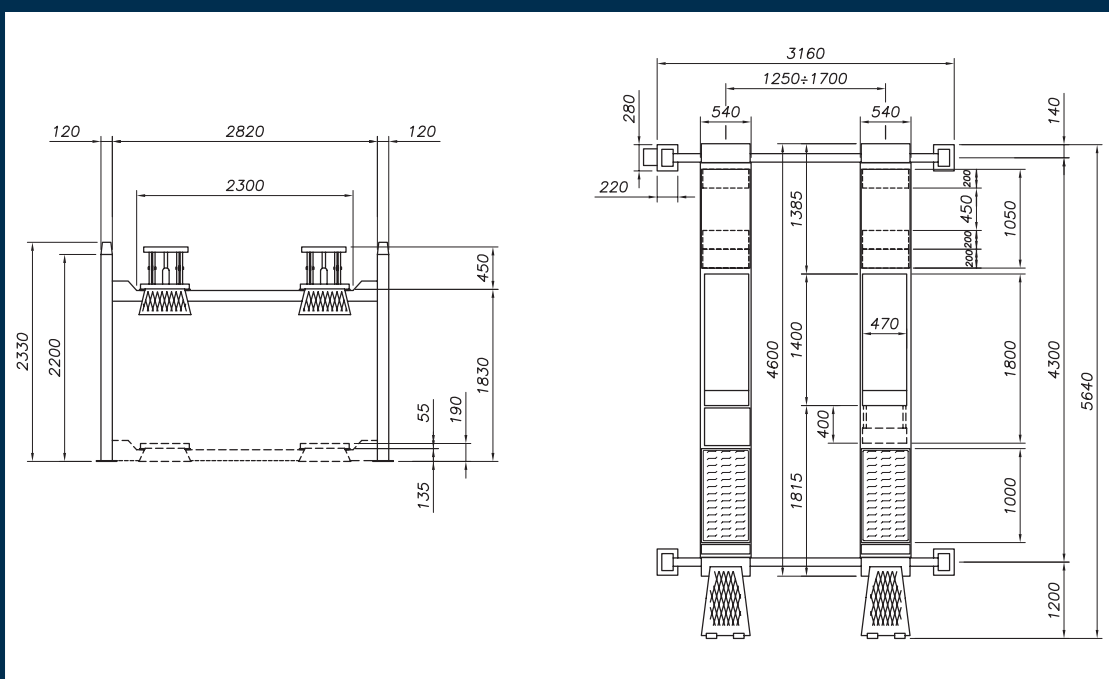
- Niedrige Auffahrhöhe
- Hohe Hub- und Senkgeschwindigkeit
- Seilbruchsicherung
- Rohrbruchsicherung
- Senkregelventil
- Hydraulische Überlastsicherung
- 24 V- Totmannschaltung
- Autom. Senksteuerung
- Schallgedämpfte Sicherheitsklinken
- Akustisches Signal im letzten Teil der Senkbewegung

WERTHER



443 ATLT

4,0 t



Dati tecnici - Technical data - Caractéristiques techniques - Technische Eigenschaften

Funzionamento • Operation • Fonctionnement • Funktionsweise	Elettroidraulico / Electro-hydraulic / Electro-hydraulique / Elektrohydraulisch
Portata • Capacity • Capacité • Tragfähigkeit	4.000 kg
Peso • Weight • Poids • Gewicht	1200 kg
Salita/Discesa • Lifting/lowering • Levage/descente • Hub/Senkzeit	30 s
Altezza di sollev. • Lifting height • Hauteur de levage • Hubhöhe	1830+450 mm
Motore • Motor • Puissance moteur • Motorleistung	3,0 kW - 3ph. 230-400V/50Hz

- * Sollevatore ausiliario da **3,5 t**
- * Lifting table with **3,5 t** capacity
- * Levage auxiliaire capacité **3,5 t**
- * Radfreiheber **3,5 t** Tragkraft

Opzioni - Optionals - Options - Sonderzubehör

- Esecuzione con motore monofase
- Kit illuminazione
- Carter protezione centralina
- Single-phase motor
- Illumination kit
- Cover for control unit
- Moteur monophasé
- Kit d'éclairage
- Carter protection centrale hydraulique
- Ausführung mit Einphasenmotor
- Beleuchtungsset
- Abdeckung für Hydraulikaggregat

- Piatti Rotanti
- Radius plates
- Plaques pivotantes
- Drehplatten



WERTHER INTERNATIONAL S.p.A.

Via F. Brunelleschi, 12 - 42100 Cadè (RE) Italy
 Tel. ++39 0522 9431 - ++39 346 98 37 325 - ++39 346 98 37 443 - Fax ++39 0522 941997
 www.wertherint.com - e-mail: sales@wertherint.com

Il fabbricante, nell'ambito del costante miglioramento dei propri prodotti, si riserva il diritto di apportare modifiche senza preavviso. - The company reserves the right to introduce improvements in design or specification without prior notice. - Der Hersteller behält sich das Recht vor, im Zuge der technischen Weiterentwicklung, technische Eigenschaften ohne Vorankündigung zu ändern. - Le fabricant dans le but d'améliorer constamment ses produits, se réserve le droit d'apporter des modifications sans préavis. - La compañía Werther se reserva de todos modos el derecho de aportar todas las modificaciones que considera necesarias para mejorar la estética o el funcionamiento de los productos, sin tener la obligación de avisar de ello.