

# SATURNUS TRUCK

## 100 - 200 - 300 - 400

**10 - 40 t**

**SATURNUS TRUCK 200**

### Sollevatore elettroidraulico a forbice

### Electrohydraulic scissor lift

### Pont élévateur électro-hydraulique à double ciseaux

### Elektrohydraulische Scherenhebebühne

### Elevador electro-hidráulico de tijera

- Comando centralina a mezzo scheda elettro meccanica
- Comandi a bassa tensione (24 V)
- Sincronismo idraulico-volumetrico delle pedane
- Dispositivo di controllo autolivellamento pedane
- Circuito idraulico dotato di sicurezza contro la rottura o taglio dei tubi
- Pompa manuale in caso di assenza di energia elettrica
- Dispositivo di sicurezza meccanica a cremagliera
- Segnale acustico ultimo tratto di discesa

- Power unit with electro-mechanic card
- Low voltage control (24 V)
- Hydraulic-volumetric synchronism of platform
- Auto levelling platform device
- Safety valve in case of hydraulic failure
- Manual descent pump in case of power failures
- Mechanical safety ratchet
- 'Buzzer' on last portion of descent

- Commande par plantine électromécanique
- Commandes à 24 V
- Alignement réalisé par vérins volumétriques
- Auto-alignement
- Système hydraulique avec soupapes de sécurité
- Pompe manuelle de descente en cas de coupure de courant
- Sécurité mécanique par crémaillère
- Signal sonore sur la dernière partie de descente

- Recheneurunterstützte Steuerung
- Steuerung 24 V
- Gleichlaufregelung mittels volumetrisch abgestimmter Hubzylinder
- Gleichlaufüberwachung nach EN 1493
- Rohrbruchsicherung an allen Hubzylindern
- Handpumpe zum manuellen Absenken bei Stromausfall
- Mechanische Sicherung mittels Zahnstagen
- Akustisches Signal im letzten Teil der Senkbewegung

- Mando centralita mediante tarjeta electro-mecánica
- Mandos de baja tensión (24 V)
- Sincronismo hidráulico-volumétrico de las plataformas
- Dispositivo de control auto-nivelación plataformas
- Circuito hidráulico dotado de seguridad contra la rotura o el corte de los tubos
- Bomba manual para el caso de corte de la corriente
- Dispositivo de seguridad mecánica con cremallera
- Señal acústica último tramo de descenso

# WERATHER

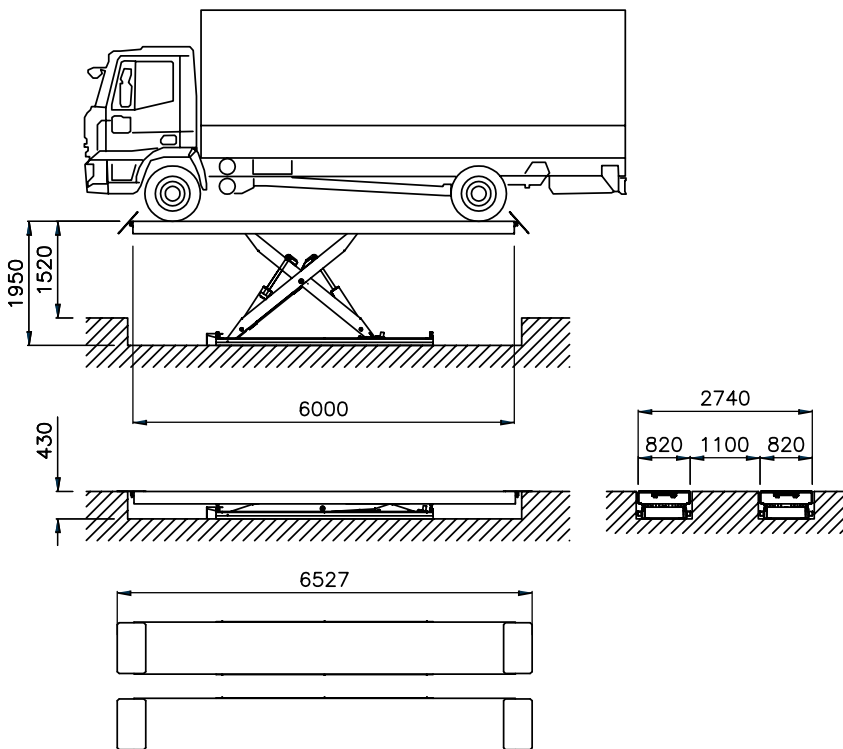


# SATURNUS TRUCK

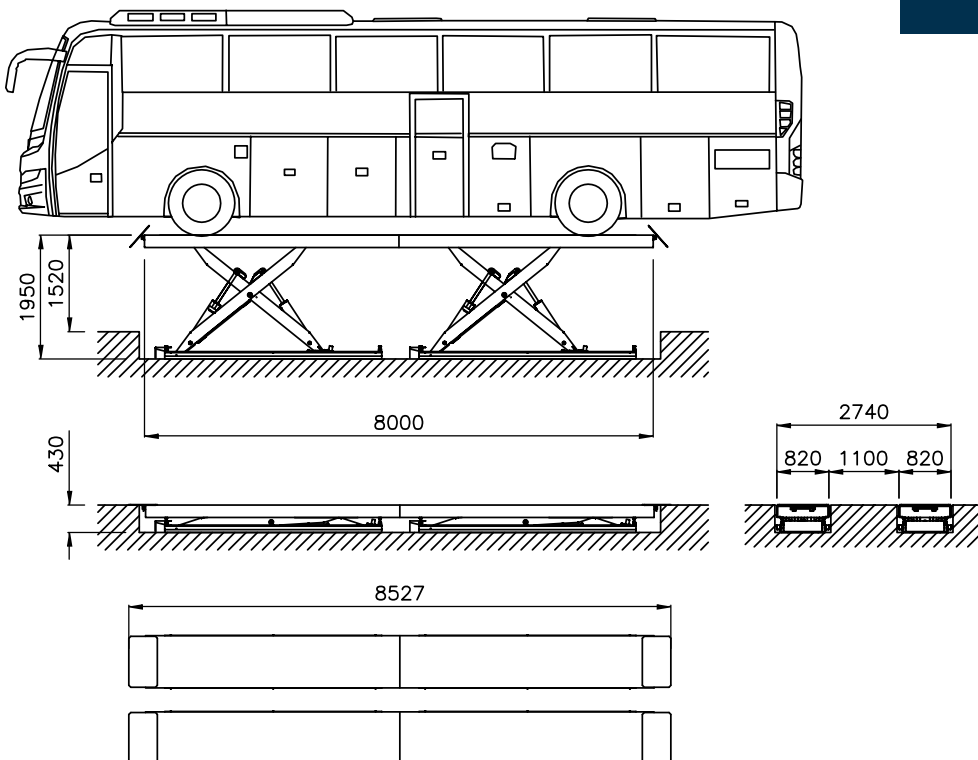
## 100 - 200 - 300 - 400

# 10 - 40 t

### SATURNUS TRUCK 100 10t



### SATURNUS TRUCK 200 20t



#### WERTHER INTERNATIONAL S.p.A.

Via F. Brunelleschi, 12 - 42124 Cadè (RE) Italy

Tel. ++39 0522 9431 - ++39 346 98 37 325 - ++39 346 98 37 443 - Fax ++39 0522 941997

[www.wertherint.com](http://www.wertherint.com) - e-mail: [sales@wertherint.com](mailto:sales@wertherint.com)

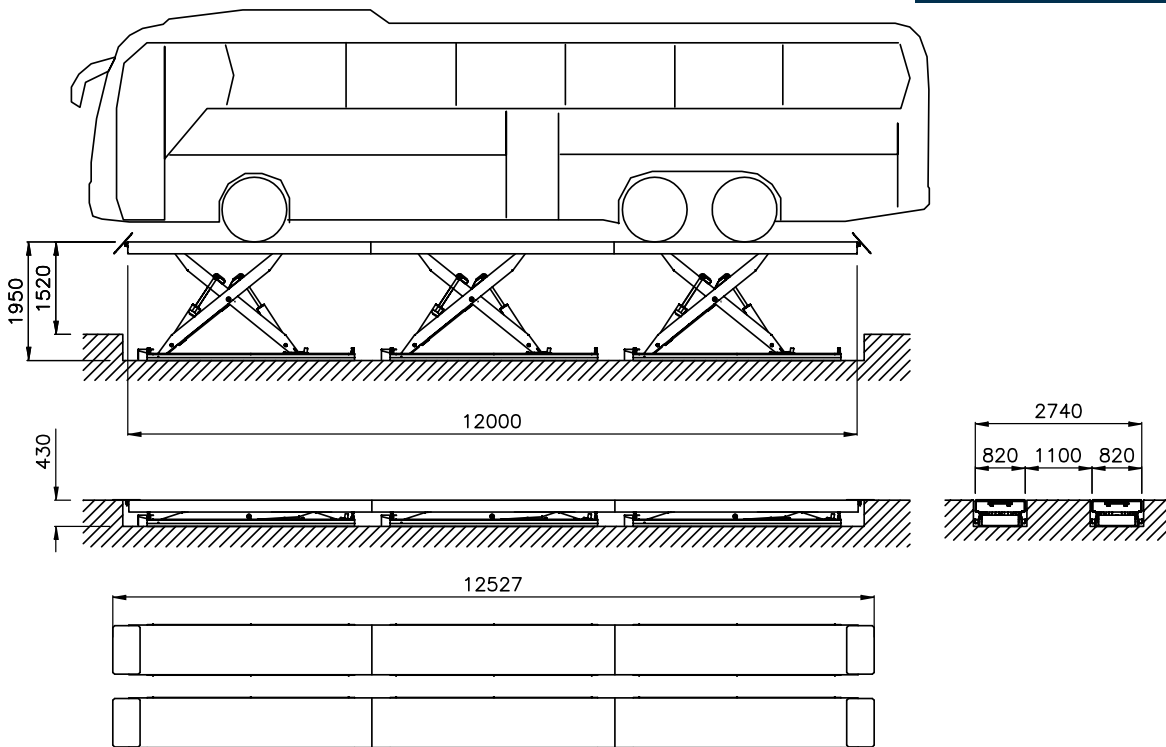
Il fabbricante, nell'ambito del costante miglioramento dei propri prodotti, si riserva il diritto di apportare modifiche senza preavviso. - The company reserves the right to introduce improvements in design or specification without prior notice. - Der Hersteller behält sich das Recht vor, im Zuge der technischen Weiterentwicklung, technische Eigenschaften ohne Vorankündigung zu ändern. - Le fabricant dans le but d'améliorer constamment ses produits, se réserve le droit d'apporter des modifications sans préavis. - El fabricante, en el marco de la mejora constante de sus productos, se reserva el derecho de aportar modificaciones sin previo aviso.

# SATURNUS TRUCK

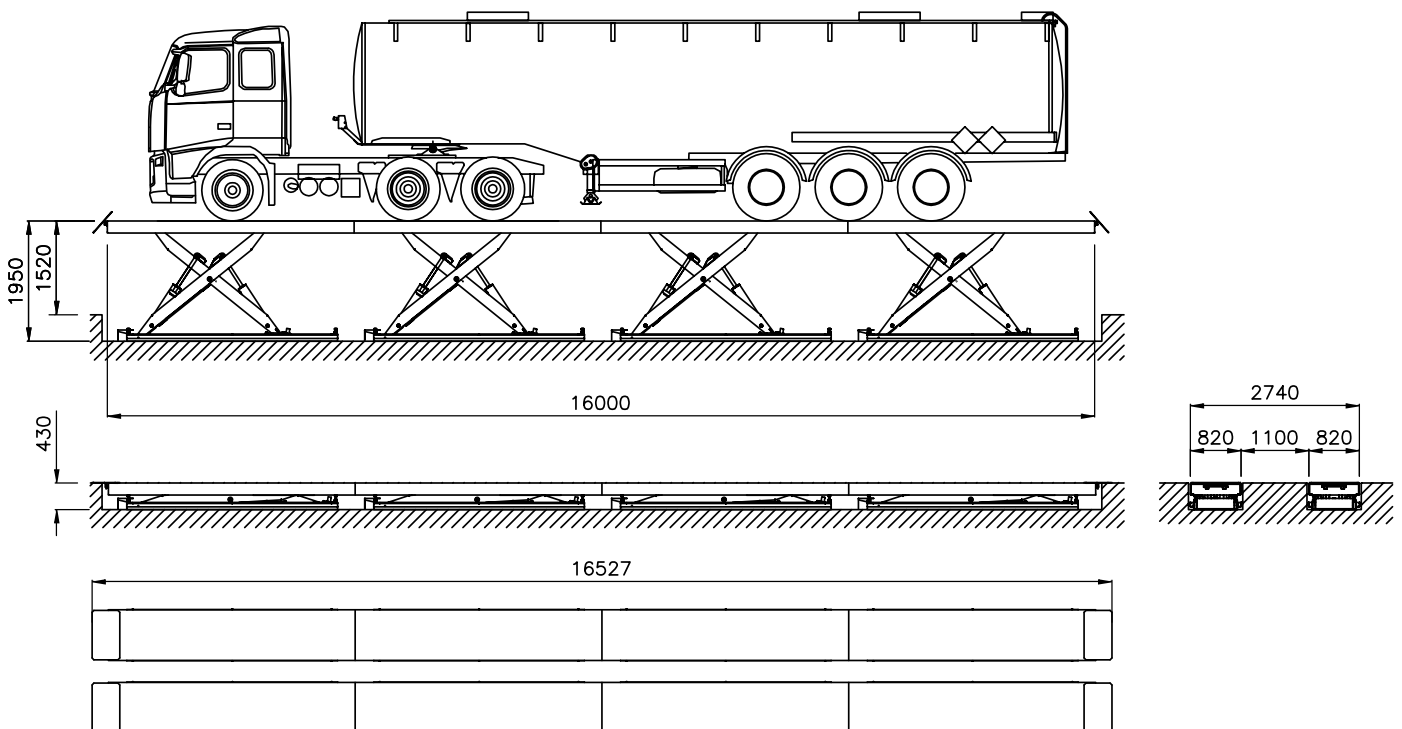
100 - 200 - 300 - 400

**10 - 40 t**

## SATURNUS TRUCK 300 30t



## SATURNUS TRUCK 400 40t



# WERTHER



# SATURNUS TRUCK

## 100 - 200 - 300 - 400

# 10 - 40 t

Dati tecnici - Technical data - Caractéristiques techniques - Technische Eigenschaften - Datos técnicos

SATURNUS TRUCK	100	200	300	400
Funzionamento • Operation • Fonctionnement • Funktionsweise • Funcionamiento	Elettroidraulico • Electro-hydraulic • Électrohydraulique • Elektrohydraulisch • Electro-hidráulico			
Portata • Capacity • Capacité • Tragfähigkeit • Capacidad de carga	10 t	20 t	30 t	40 t
Peso • Weight • Poids • Gewicht • Peso	3500 kg	5500 kg	9500 kg	12000 kg
Salita/Discesa • Lifting/lowering • Temps de levage/descente • Hub/Senkzeit • Elevación/Descenso				50 s
Altezza di sollev.* • Lifting height* • Hauteur de levage* • Hubhöhe* • Altura de elevación*				1850 mm
Altezza minima* • Min. height* • Hauteur min.* • Mindesthöhe* • Altura mínima*				400 mm
Motore • Motor • Puissance moteur • Motorleistung • Motor	3 Kw	11 Kw 230-400 V/50 Hz - 3 ph	15 Kw	15 Kw
Alimentazione pneumatica • Pneumatic feed • Alimentation pneumatique • Betriebsdruck • Alimentación neumática				4 - 6 bar

\* dal pavimento / from floor / du sol / ab Boden / desde el suelo

## Opzioni - Optionals - Options - Sonderzubehör - Opciones

- Serie rampe salita/discesa\*\*  
L=2500, 3000 m
- Prolunghe per tubi idraulici 2 m
- Kit illuminazione
- Versione con finitura zincata a caldo
- Guide laterali per traverse idrauliche

\*\* Lunghezza pedane diversa dallo standard a richiesta

- Rampes de montée / descente \*\*  
L=2500, 3000 m
- Rallonges pour tuyaux hydrauliques 2 m
- Kit d'éclairage
- Version zinguée
- Rails latéraux pour traverses de levage

\*\* Longueur des chemins de roulement disponible aussi selon demande du client

- Serie rampas subida/bajada \*\*  
L=2500, 3000 m
- Prolongaciones para tubos hidráulicos 2 m
- Kit iluminación
- Versión con acabado galvanizado en caliente
- Guías laterales para travesaños hidráulicos

\*\* Longitud especial plataformas bajo pedido

- Drive-on / Drive-off ramps \*\*  
L=2500, 3000 m
- Hose extensions 2 m
- Illumination kit
- Galvanized version
- Lateral guides for Jacking Beams

\*\* Platform length also available according to customers request

- Auf- und Abfahrampen \*\*  
L=2500, 3000 m
- Schlauchverlängerungen 2 m
- Beleuchtungsset
- Heissverzinkte Ausführung
- Führungsschienen für Achsfreiheber

\*\* Plattformlänge auch gemäss Kundenwunsch

- Versione con finitura zincata a caldo
- Galvanized version
- Version zinguée
- Heissverzinkte Ausführung
- Versión con acabado galvanizado en caliente



### WERTHER INTERNATIONAL S.p.A.

Via F. Brunelleschi, 12 - 42124 Cadè (RE) Italy

Tel. ++39 0522 9431 - ++39 346 98 37 325 - ++39 346 98 37 443 - Fax ++39 0522 941997

[www.wertherint.com](http://www.wertherint.com) - e-mail: [sales@wertherint.com](mailto:sales@wertherint.com)

Il fabbricante, nell'ambito del costante miglioramento dei propri prodotti, si riserva il diritto di apportare modifiche senza preavviso. - The company reserves the right to introduce improvements in design or specification without prior notice. - Der Hersteller behält sich das Recht vor, im Zuge der technischen Weiterentwicklung, technische Eigenschaften ohne Vorankündigung zu ändern. - Le fabricant dans le but d'améliorer constamment ses produits, se réserve le droit d'apporter des modifications sans préavis. - El fabricante, en el marco de la mejora constante de sus productos, se reserva el derecho de aportar modificaciones sin previo aviso.