

## SCISSOR LIFTS / MID RISE LIFTS / MOTORBIKE LIFTS AND JACKING BEAMS

Sollevatori a forbice / Media altezza / Sollevatori per moto e Traverse

Scheren / Mittelhubbühnen / Motorrad-Hebebühnen und Radfreiheber

Ponts ciseaux / Basse levée / Ponts motos et Traverses

Elevadores de tijera / Media altura / Elevadores para Moto y Traversaños





**W E R T H E R**

Via F. Brunelleschi, 12 - 42124 Cadè (RE) Italy

Tel. +39 0522 9431 +39 346 98 37 325 +39 346 98 37 443

Fax +39 0522 941997 e-mail: [sales@wertherint.com](mailto:sales@wertherint.com)

# STRATOS SRM 3,2 t | SRE 3,5 t



## Sollevatore idraulico a forbice a profilo super-ribassato

Rampette di salita e discesa di facile movimentazione • Sincronismo idraulico delle pedane • Sicurezza idraulica in caso di sovraccarico • Sicurezza idraulica in caso di rottura dei tubi • Regolazione automatica della discesa • Comandi uomo presente, 24V • Serie 4 tamponi in gomma • Segnale acustico ultimo tratto di discesa

## Extra-low-profile hydraulic scissor lift

Easy to handle drive-on and drive-off ramps • Hydraulic synchronization of platforms • Overload safety-valve • Safety-valve in case of sudden loss of pressure • Automatic lowering control • "Dead man" controls 24V • Set of 4 rubber pads • 'Buzzer' on last portion of descent

## Elektrohydraulische Scherenhebebühne mit extra-niedriger Überfahrhöhe

Einfachste Bedienung der Auf- und Abfahrampen • Hydraulische Gleichlaufregulierung der Fahrschienen • Überlastsicherung mittels Überdruckventil • Rohrbruchsicherung • Automatische Senkregulierung • Totmann-Steuerung (24 V-Niederspannung) • 4 Fahrzeugaufnahme-Gummiblöcke • Akustisches Signal im letzten Teil der Senkbewegung

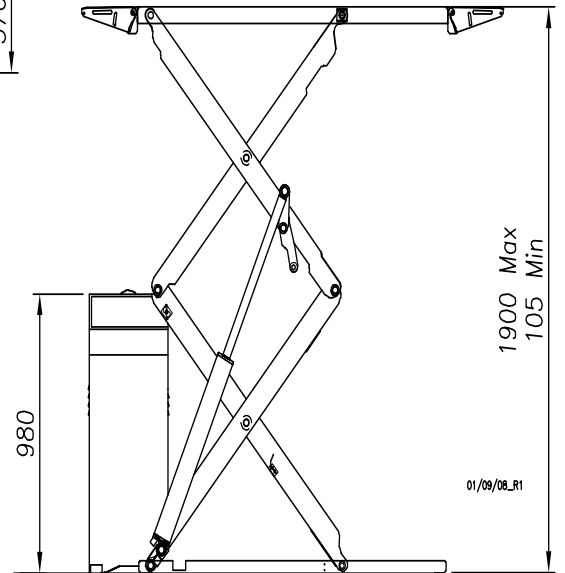
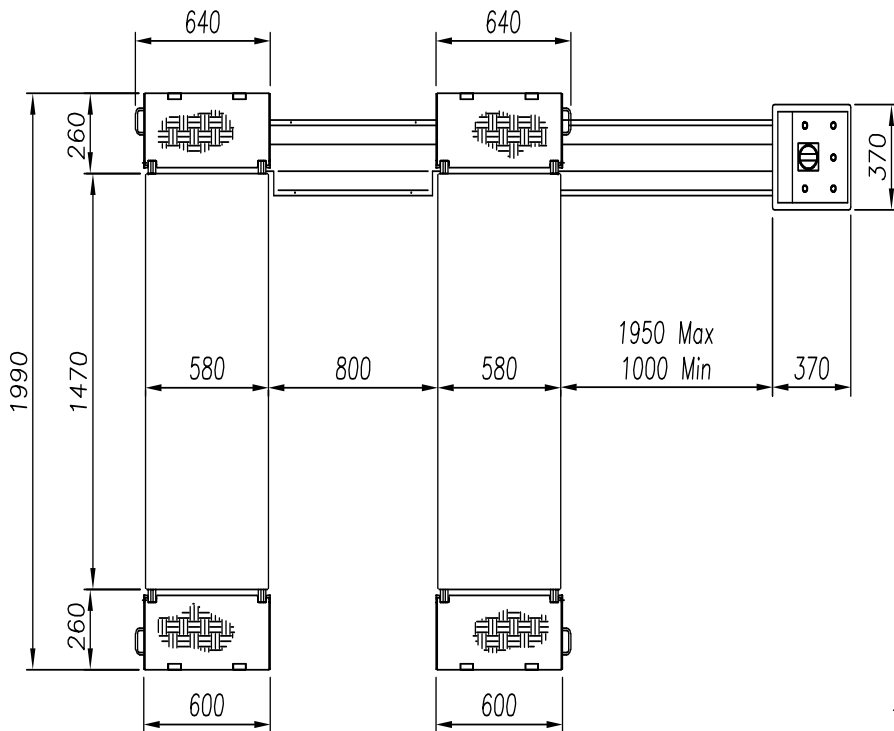
## Pont à ciseaux super-surbaissé

Rampes de montée et descente • Synchronisation hydraulique des plateformes • Sécurité hydraulique en cas de surcharge • Sécurité hydraulique en cas de rupture de tuyauterie • Autorégulation de descente • Commandes de type "homme mort" à 24V • Jeux de 4 taquets en caoutchouc • Signal sonore sur la dernière partie de descente

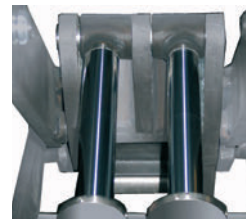
## Elevador hidráulico de tijera de perfil súper-bajo

Rampas de subida y bajada fáciles de desplazar • Sincronización hidráulica de las plataformas • Seguridad hidráulica contra sobrecarga • Seguridad hidráulica en caso de rotura tubos • Seguridad mecánica de cremallera • Regulación automática del descenso • Mandos de hombre presente, 24V • Juego de 4 tacos en goma • Señal acústica último tramo de descenso

# STRATOS SRM 3,2 t | SRE 3,5 t



Installazione standard sopra pavimento •  
 Altezza minima: 105 mm • Facile accesso anche  
 con vetture ribassate  
 Surface mounted version as a standard • Minimal  
 height: 105 mm • Easy to drive-over even with  
 low cars  
 Aufbodenversion ist Standard • Mindest-  
 höhe: 105 mm • Einfaches Überfahren auch mit  
 tiefgelegten Fahrzeugen  
 Version installée sur sol est standard • Hauteur  
 minimum: 105 mm • Accès très facile même avec  
 voitures très basses  
 Instalación estándar sobre suelo • Altura  
 mínima: 105 mm • Fácil acceso también con  
 vehículos de perfil bajo



Doppio circuito idraulico di sicurezza •  
 Coppia di cilindri volumetrici sotto ciascuna  
 pedana  
 Double hydraulic system • Double volumetric  
 cylinder under each platform  
 Zweifaches Hydrauliksystem • Doppelzylinder  
 in jeder Schere  
 Système hydraulique double  
 Double vérin hydraulique sous chaque plateforme  
 Doble circuito hidráulico de seguridad •  
 Pareja de cilindros volumétricos debajo de  
 cada plataforma

Dati tecnici-Technical data-Technische Eigenschaften-Caractéristiques techniques-Datos técnicos					SRM	SRE
Funzionamento Elettroidraulico	Operation Electro-hydraulic	Funktionsweise Elektrohydraulisch	Fonctionnement Électrohydraulique	Funcionamiento Electro-hidráulico		
Portata	Capacity	Tragfähigkeit	Capacité	Capacidad	3.200 kg	3.500 kg
Peso	Weight	Gewicht	Poids	Peso	730 kg	750 kg
Salita/Discesa	Lifting/lowering	Hub/Senkzeit	Levage/descente	Subida/bajada		35/40 s
Altezza di sollevamento	Lifting height	Hubhöhe	Hauteur de levage	Altura de elevación		1900 mm
Motore	Motor	Motorleistung	Puissance moteur	Motor	2,2 kW - 230-400 V/50 Hz 3 ph	

## Opzioni-Optionals-Sonderzubehör-Options-Opcionales

Consultare Catalogo dedicato/Listino Accessori sul nostro sito  
 See the specific Optionals Catalog / Price List on our website  
 Consulter le Catalogue / Liste d'accessoires spécifique sur notre site Web  
 Konsultieren Sie den spezifischen Katalog / die Zubehörliste auf unserer Website  
 Consultar el catálogo específico / lista de accesorios en nuestra página web

# STRATOS SRE/S 3,5 t



## Sollevatore idraulico a forbice a profilo super-ribassato

Rampette di salita e discesa di facile movimentazione • Sincronismo idraulico delle pedane • Sicurezza idraulica in caso di sovraccarico • Sicurezza idraulica in caso di rottura dei tubi • Valvola controllo velocità di discesa • Comandi uomo presente, 24V • Serie 4 tamponi in gomma • Segnale acustico ultimo tratto di discesa

## Extra-low-profile hydraulic scissor lift

Easy to handle drive-on and drive-off ramps • Hydraulic synchronization of platforms • Overload safety-valve • Safety valve in case of sudden loss of pressure • Descentspeed control valve • "Dead man" controls 24V • Set of 4 rubber pads • Buzzer on last portion of descent

## Elektrohydraulische Scherenhebebühne mit extra-niedriger Überfahrhöhe

Einfachste Bedienung der Auf- und Abfahrampen • Hydraulische Gleichlaufregulierung der Fahrschienen • Überlastsicherung mittels Überdruckventil • Rohrbruchsicherung • Sinkgeschwindigkeitsregelventil • Totmann-Steuerung (24 V-Niederspannung) • 4 Fahrzeugaufnahme-Gummiblöcke • Akustisches Signal im letzten Teil der Senkbewegung

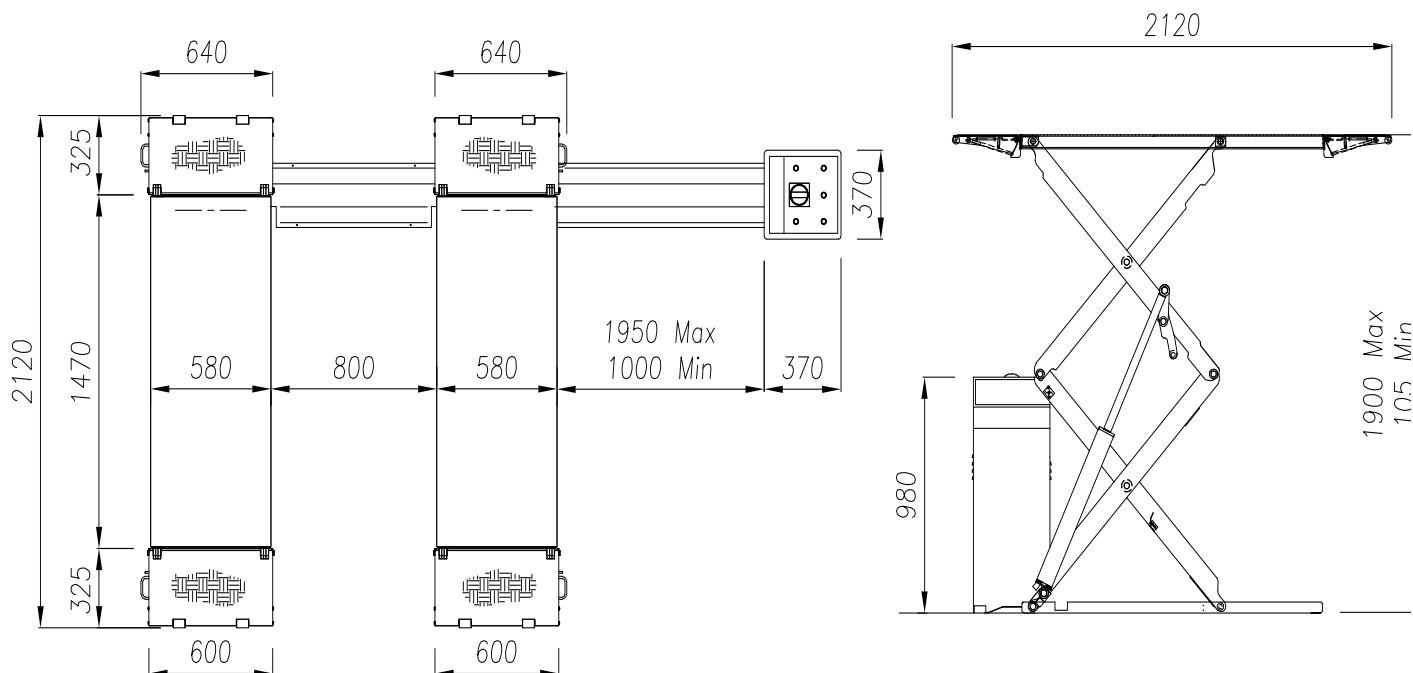
## Pont à ciseaux super-surbaissé

Rampes de montée et descente • Synchronisation hydraulique des plateformes • Sécurité hydraulique en cas de surcharge • Sécurité hydraulique en cas de rupture de tuyauterie • Soupape de contrôle de vitesse de descente • Commandes de type "homme mort" à 24V • Jeux de 4 taquets en caoutchouc • Signal sonore sur la dernière partie de descente

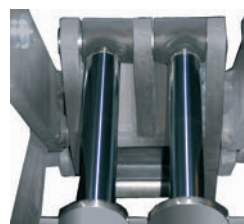
## Elevador hidráulico de tijera de perfil súper-bajo

Rampas de subida y bajada fáciles de desplazar • Sincronización hidráulica de las plataformas • Seguridad hidráulica contra sobrecarga • Seguridad hidráulica en caso de rotura tubos • Seguridad mecánica de cremallera • Válvula de control de velocidad • Mandos de hombre presente, 24V • Juego de 4 tacos en goma • Señal acústica último tramo de descenso

# STRATOS SRE/S 3,5 t



Installazione standard sopra pavimento •  
 Altezza minima: 105 mm • Facile accesso anche  
 con vetture ribassate  
 Surface mounted version as a standard • Minimal  
 height: 105 mm • Easy to drive-over even with  
 low cars  
 Aufbodenversion ist Standard • Mindest-  
 höhe: 105 mm • Einfaches Überfahren auch mit  
 tiefgelegten Fahrzeugen  
 Version installée sur sol est standard • Hauteur  
 minimum: 105 mm • Accès très facile même avec  
 voitures très basses  
 Instalación estándar sobre suelo • Altura  
 mínima: 105 mm • Fácil acceso también con  
 vehículos de perfil bajo



Doppio circuito idraulico di sicurezza •  
 Coppia di cilindri volumetrici sotto ciascuna  
 pedana  
 Double hydraulic system • Double volumetric  
 cylinder under each platform  
 Zweifaches Hydrauliksystem • Doppelzylinder  
 in jeder Schere  
 Système hydraulique double  
 Système hydraulique double • Double vérin  
 hydraulique sous chaque plateforme  
 Doble circuito hidráulico de seguridad •  
 Pareja de cilindros volumétricos debajo de  
 cada plataforma

## Dati tecnici-Technical data-Technische Eigenschaften-Caractéristiques techniques-Datos técnicos

Portata	Capacity	Tragfähigkeit	Capacité	Capacidad	3.500 kg
Peso	Weight	Gewicht	Poids	Peso	750 kg
Salita/Discesa	Lifting/lowering	Hub/Senkzeit	Levage/descente	Subida/bajada	35/40 s
Altezza di sollevamento	Lifting height	Hubhöhe	Hauteur de levage	Altura de elevación	1900 mm
Motore	Motor	Motorleistung	Puissance moteur	Motor	2,2 kW - 230-400 V/50 Hz 3 ph

## Opzioni-Optionals-Sonderzubehör-Options-Opcionales

Consultare Catalogo dedicato/Listino Accessori sul nostro sito  
 See the specific Optionals Catalog / Price List on our website  
 Consulter le Catalogue / Liste d'accessoires spécifique sur notre site Web  
 Konsultieren Sie den spezifischen Katalog / die Zubehörliste auf unserer Website  
 Consultar el catálogo específico / lista de accesorios en nuestra página web

# STRATOS SRMC 3,2 t | SREC 3,5 t



## Sollevatore idraulico a forbice a profilo super-ribassato

Rampette di salita e discesa di facile movimentazione • Sincronismo idraulico delle pedane • Sicurezza idraulica in caso di sovraccarico • Sicurezza idraulica in caso di rottura dei tubi • Regolazione automatica della discesa • Comandi uomo presente, 24V • Serie 4 tamponi in gomma • Segnale acustico ultimo tratto di discesa

## Extra-low-profile hydraulic scissor lift

Easy to handle drive-on and drive-off ramps • Hydraulic synchronization of platforms • Overload safety-valve • Safety-valve in case of sudden loss of pressure • Automatic lowering control • "Dead man" controls 24V • Set of 4 rubber pads • 'Buzzer' on last portion of descent

## Elektrohydraulische Scherenhebebühne mit extra-niedriger Überfahrhöhe

Einfachste Bedienung der Auf- und Abfahrampen • Hydraulische Gleichlaufregulierung der Fahrschienen • Überlastsicherung mittels Überdruckventil • Rohrbruchsicherung • Automatische Senkregulierung • Totmann-Steuerung (24 V-Niederspannung) • 4 Fahrzeugaufnahme-Gummiblöcke • Akustisches Signal im letzten Teil der Senkbewegung

## Pont à ciseaux super-surbaissé

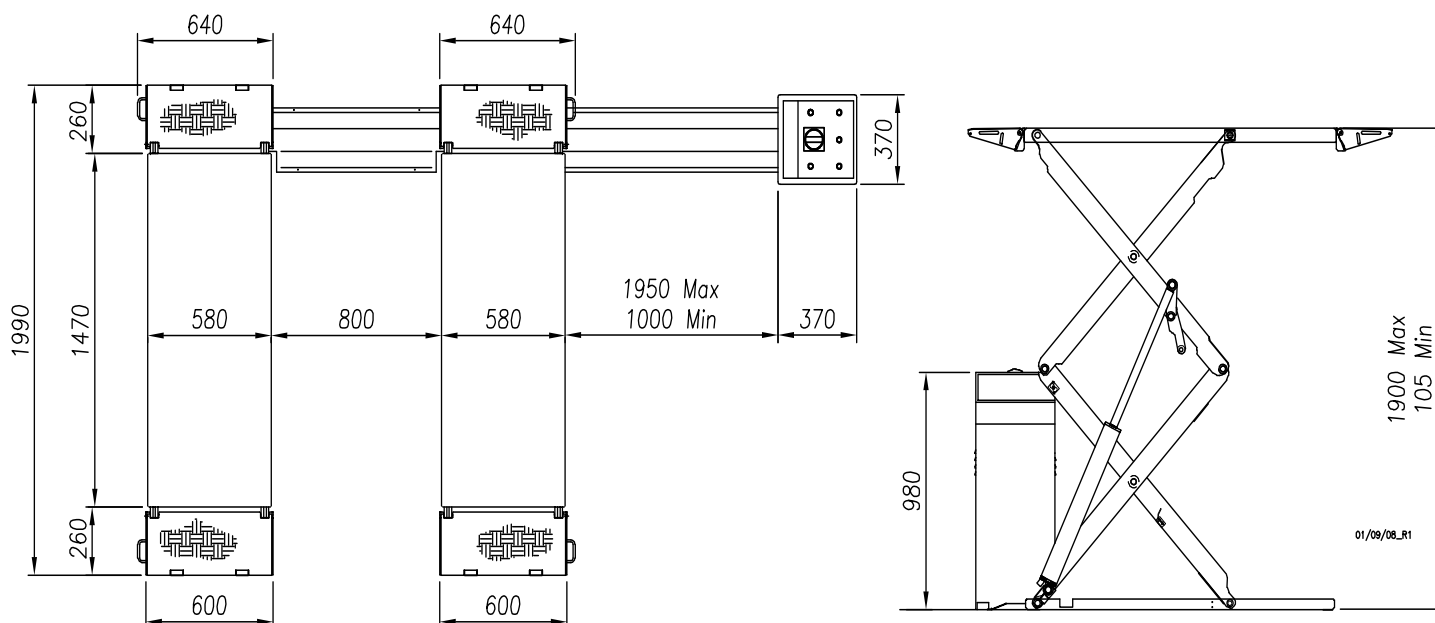
Rampes de montée et descente • Synchronisation hydraulique des plateformes • Sécurité hydraulique en cas de surcharge • Sécurité hydraulique en cas de rupture de tuyauterie • Autorégulation de descente • Commandes de type "homme mort" à 24V • Jeux de 4 taquets en caoutchouc • Signal sonore sur la dernière partie de descente

## Elevador hidráulico de tijera de perfil súper-bajo

Rampas de subida y bajada fáciles de desplazar • Sincronización hidráulica de las plataformas • Seguridad hidráulica contra sobrecarga • Seguridad hidráulica en caso de rotura tubos • Seguridad mecánica de cremallera • Regulación automática del descenso • Mandos de hombre presente, 24V • Juego de 4 tacos en goma • Señal acústica último tramo de descenso



# STRATOS SRMC 3,2 t | SREC 3,5 t



Installazione standard sopra pavimento •  
 Altezza minima: 105 mm • Facile accesso anche  
 con vetture ribassate  
 Surface mounted version as a standard • Minimal  
 height: 105 mm • Easy to drive-over even with  
 low cars  
 Aufbodenversion ist Standard • Mindest-  
 höhe: 105 mm • Einfaches Überfahren auch mit  
 tiefgelegten Fahrzeugen  
 Version installée sur sol est standard • Hauteur  
 minimum: 105 mm • Accès très facile même avec  
 voitures très basses  
 Instalación estándar sobre suelo • Altura  
 mínima: 105 mm • Fácil acceso también con  
 vehículos de perfil bajo



Sicurezza meccanica  
 Mechanical locking system

Doppio circuito idraulico di sicurezza •  
 Coppia di cilindri volumetrici sotto ciascuna  
 pedana  
 Double hydraulic system • Double volume-  
 tric cylinder under each platform  
 Zweifaches Hydrauliksystem • Doppelzyl-  
 nder in jeder Schere  
 Système hydraulique double  
 Système hydraulique double • Double vérin  
 hydraulique sous chaque plateforme  
 Doble circuito hidráulico de seguridad •  
 Pareja de cilindros volumétricos debajo de  
 cada plataforma

Dati tecnici-Technical data-Technische Eigenschaften-Characteristiques techniques-Datos técnicos					SRMC	SREC
Funzionamento Elettroidraulico	Electro-hydraulic Operation	Funktionsweise Elektrohydraulisch	Fonctionnement Électrohydraulique	Funcionamiento Electro-hidráulico		
Portata	Capacity	Tragfähigkeit	Capacité	Capacidad	3.200 kg	3.500 kg
Peso	Weight	Gewicht	Poids	Peso	730 kg	750 kg
Salita/Discesa	Lifting/lowering	Hub/Senkzeit	Levage/descente	Subida/bajada		35/40 s
Altezza di sollevamento	Lifting height	Hubhöhe	Hauteur de levage	Altura de elevación		1900 mm
Motore	Motor	Motorleistung	Puissance moteur	Motor	2,2 kW - 230-400 V/50 Hz 3 ph	

## Opzioni-Optionals-Sonderzubehör-Options-Opcionales

Consultare Catalogo dedicato/Listino Accessori sul nostro sito  
 See the specific Optionals Catalog / Price List on our website  
 Consulter le Catalogue / Liste d'accessoires spécifique sur notre site Web  
 Konsultieren Sie den spezifischen Katalog / die Zubehörliste auf unserer Website  
 Consultar el catálogo específico / lista de accesorios en nuestra página web

# STRATOS SR40 4,0 t



## Sollevatore idraulico a forbice a profilo ribassato

Rampette di salita e discesa di facile movimentazione • Sincronismo idraulico delle pedane • Sicurezza idraulica in caso di sovraccarico • Sicurezza idraulica in caso di rottura dei tubi • Regolazione automatica della discesa • Comandi uomo presente, 24V • Serie 4 tamponi in gomma • Segnale acustico ultimo tratto di discesa

## Low-profile hydraulic scissor lift

Easy to handle drive-on and drive-off ramps • Hydraulic synchronization of platforms • Overload safety-valve • Safety-valve in case of sudden loss of pressure • Automatic lowering control • "Dead man" controls 24V • Set of 4 rubber pads • 'Buzzer' on last portion of descent

## Elektrohydraulische Scherenhebebühne mit niedriger Überfahrhöhe

Einfachste Bedienung der Auf- und Abfahrampen • Hydraulische Gleichlaufregulierung der Fahrschienen • Überlastsicherung mittels Überdruckventil • Rohrbruchsicherung • Automatische Senkregulierung • Totmann-Steuerung (24 V-Niederspannung) • 4 Fahrzeugaufnahme-Gummiblöcke • Akustisches Signal im letzten Teil der Senkbewegung

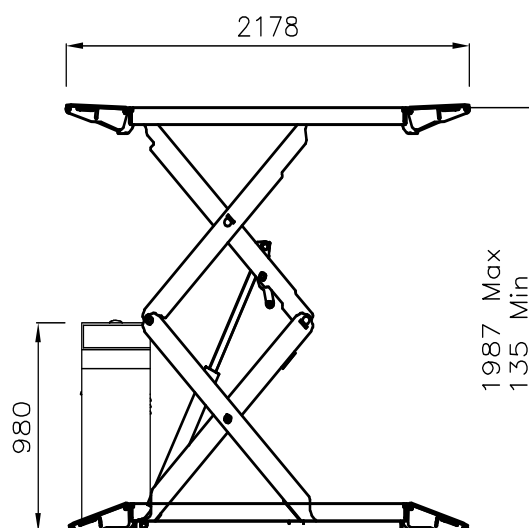
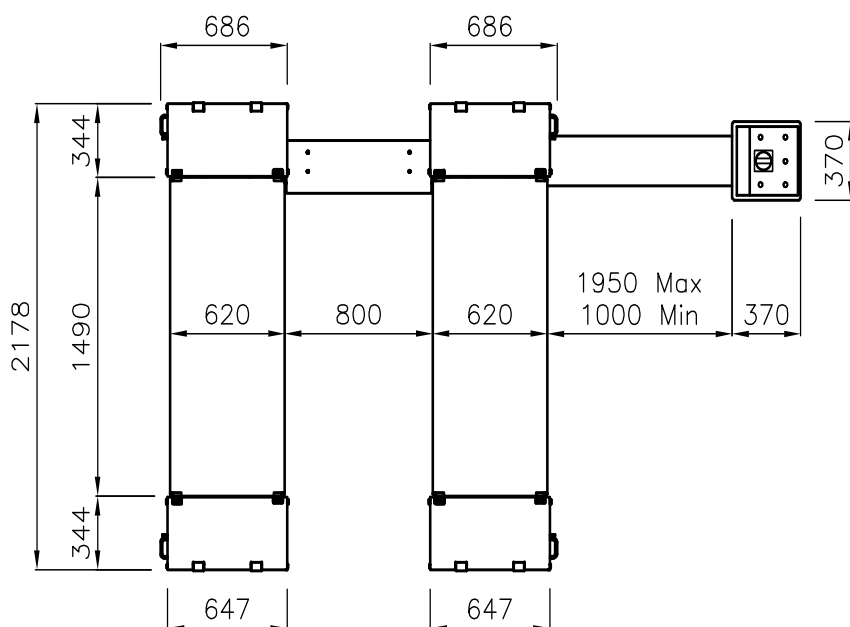
## Pont à ciseaux surbaissé

Rampes de montée et descente • Synchronisation hydraulique des plateformes • Sécurité hydraulique en cas de surcharge • Sécurité hydraulique en cas de rupture de tuyauterie • Autorégulation de descente • Commandes de type "homme mort" à 24V • Jeux de 4 taquets en caoutchouc • Signal sonore sur la dernière partie de descente

## Elevador hidráulico de tijera de perfil bajo

Rampas de subida y bajada fáciles de desplazar • Sincronización hidráulica de las plataformas • Seguridad hidráulica contra sobrecarga • Seguridad hidráulica en caso de rotura tubos • Seguridad mecánica de cremallera • Regulación automática del descenso • Mandos de hombre presente, 24V • Juego de 4 tacos en goma • Señal acústica último tramo de descenso

# STRATOS SR40 4,0 t



Doppio circuito idraulico di sicurezza • Coppia di cilindri volumetrici sotto ciascuna pedana  
 Double hydraulic system • Double volumetric cylinder under each platform  
 Doppelhydrauliksystem • Doppelzylinder in jeder Schere  
 Système hydraulique double • Double vérin hydraulique sous chaque plateforme  
 Doble circuito hidráulico de seguridad • Pareja de cilindros volumétricos debajo de cada plataforma

## Dati tecnici-Technical data-Technische Eigenschaften-Caractéristiques techniques-Datos técnicos

Funzionamento Elettroidraulico	Electro-hydraulic Operation	Funktionsweise Elektrohydraulisch	Fonctionnement Électrohydraulique	Funcionamiento Electro-hidráulico	
Portata	Capacity	Tragfähigkeit	Capacité	Capacidad	4.000 kg
Peso	Weight	Gewicht	Poids	Peso	900 kg
Salita/Discesa	Lifting/lowering	Hub/Senkzeit	Levage/descente	Subida/bajada	40/30 s
Altezza di sollevamento	Lifting height	Hubhöhe	Hauteur de levage	Altura de elevación	1987 mm
Motore	Motor	Motorleistung	Puissance moteur	Motor	3 kW -230-400V/50Hz-3ph

## Opzioni-Optionals-Sonderzubehör-Options-Opcionales

Consultare Catalogo dedicato/Listino Accessori sul nostro sito  
 See the specific Optionals Catalog / Price List on our website  
 Consulter le Catalogue / Liste d'accessoires spécifique sur notre site Web  
 Konsultieren Sie den spezifischen Katalog / die Zubehörliste auf unserer Website  
 Consultar el catálogo específico / lista de accesorios en nuestra página web

# WP35R 3,5 t



## Sollevatore idraulico a forbice a profilo super-ribassato

Parallelismo idraulico e sincronismo delle pedane • Sicurezza idraulica in caso di sovraccarico • Sicurezza idraulica in caso di rottura dei tubi • Regolazione automatica della discesa • Comandi uomo presente, 24V • Serie 4 tamponi in gomma • Segnale acustico ultimo tratto di discesa

## Extra-low-profile hydraulic scissor lift

Hydraulically synchronized platforms • Overload safety-valve • Safety-valve in case of sudden loss of pressure • Automatic lowering control • "Dead man" controls 24V • Set of 4 rubber pads • 'Buzzer' on last portion of descent

## Elektrohydraulische Scherenhebebühne mit extra-niedriger Überfahrhöhe

Hydraulische Gleichlaufregulierung der Fahrschienen • Überlastsicherung mittels Überdruckventil • Rohrbruchsicherung • Automatische Senkregulierung • Totmann-Steuerung (24 V-Niederspannung) • 4 Fahrzeugaufnahme-Gummiblöcke • Akustisches Signal im letzten Teil der Senkbewegung

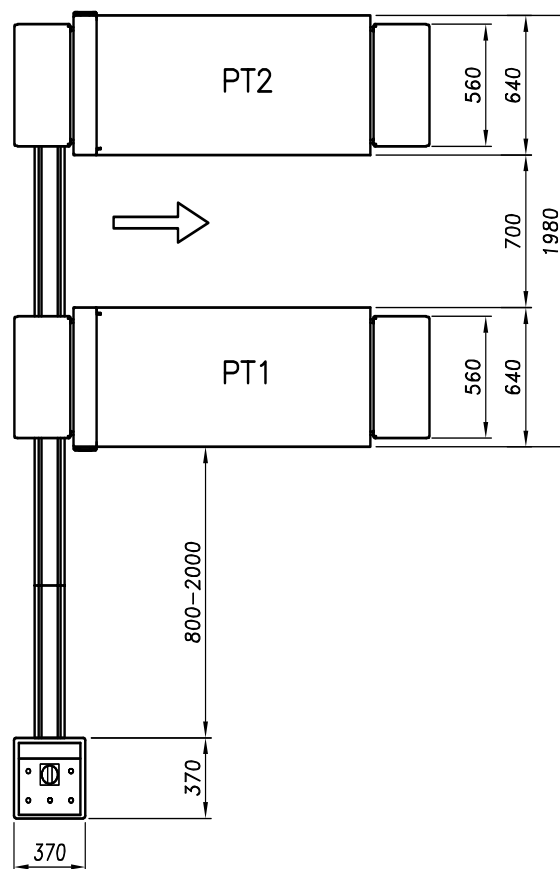
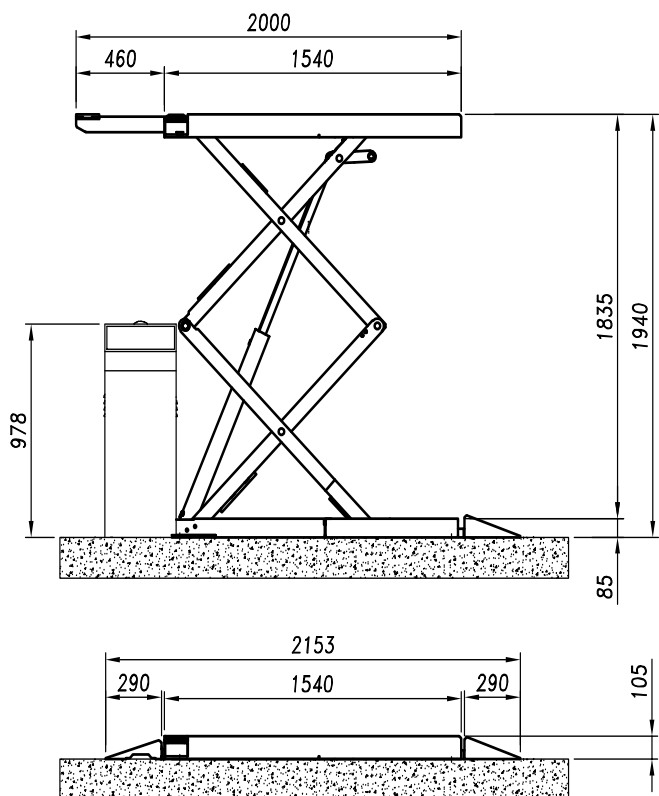
## Pont à ciseaux super-surbaissé

Parallélisme hydraulique et synchronisme des plateformes de levage • Sécurité hydraulique en cas de surcharge • Sécurité hydraulique en cas de rupture de tuyauterie • Autorégulation de descente • Commandes de type "homme mort" à 24V • Jeux de 4 taquets en caoutchouc • Signal sonore sur la dernière partie de descente

## Elevador hidráulico de tijera de perfil súper-bajo

Autonivelación hidráulica y sincronismo de las plataformas • Seguridad hidráulica en caso de sobrecarga • Seguridad hidráulica en caso de rotura de los tubos • Regulación automática de descenso • Comando hombre presente, 24 V • Provisto con 4 tacos de goma • Señal acústica en el último tramo del descenso

# WP35R 3,5 t



Altezza minima: 105 mm • Facile accesso anche con vetture ribassate  
 Minimal height: 105 mm • Easy to drive-over even with low cars  
 Mindesthöhe: 105 mm • Einfaches Überfahren auch mit tiefgelegten Fahrzeugen  
 Hauteur minimum: 105 mm • Accès très facile même avec voitures très basses  
 Altura mínima: 105 mm • Fácil acceso incluso para coches rebajados o con spoiler



Doppio circuito idraulico di sicurezza • Coppia di cilindri volumetrici sotto ciascuna pedana  
 Double hydraulic system • Double volumetric cylinder under each platform  
 Zweifaches Hydrauliksystem • Doppelzylinder in jeder Schere  
 Système hydraulique double • Double vérin hydraulique sous chaque plateforme  
 Doble circuito hidráulico de seguridad • Pareja de cilindros volumétricos debajo de cada plataforma

Dati tecnici-Technical data-Technische Eigenschaften-Caractéristiques techniques-Datos técnicos					WP35R
Funzionamento Elettroidraulico	Electro-hydraulic Operation	Funktionsweise Elektrohydraulisch	Fonctionnement Électrohydraulique	Funcionamiento Electro-hidráulico	
Portata	Capacity	Tragfähigkeit	Capacité	Capacidad	3.500 kg
Peso	Weight	Gewicht	Poids	Peso	850 kg
Salita/Discesa	Lifting/lowering	Hub/Senkzeit	Levage/descente	Subida/bajada	
Altezza di sollevamento	Lifting height	Hubhöhe	Hauteur de levage	Altura de elevación	
Motore	Motor	Motorleistung	Puissance moteur	Motor	

## Opzioni-Optionals-Sonderzubehör-Options-Opcionales

Consultare Catalogo dedicato/Listino Accessori sul nostro sito  
 See the specific Optionals Catalog / Price List on our website  
 Consulter le Catalogue / Liste d'accessoires spécifique sur notre site Web  
 Konsultieren Sie den spezifischen Katalog / die Zubehörliste auf unserer Website  
 Consultar el catálogo específico / lista de accesorios en nuestra página web

# STRATOS S39 4,0 t



## Ponte elettroidraulico a forbice da incasso

Sincronismo idraulico delle pedane • Sicurezza idraulica in caso di sovraccarico • Sicurezza idraulica in caso di rottura dei tubi • Comandi uomo presente 24V • Serie 4 tamponi in gomma • Segnale acustico ultimo tratto di discesa

## Electro-hydraulic recessed scissor lift

Hydraulic synchronization of platforms • Overload safety-valve • Safety-valve in case of sudden loss of pressure • "Dead man" controls 24V • Set of 4 rubber pads • 'Buzzer' on last portion of descent

## Elektrohydraulische odeneinbau-Scherenhebebühne

Hydraulische Gleichlaufregulierung der Fahrschienen • Überlastsicherung mittels Überdruckventil • Rohrbruchsicherung • Totmann-Steuerung (24 V-Niederspannung) • 4 Fahrzeugaufnahme-Gummiblöcke • Akustisches Signal im letzten Teil der Senkbewegung

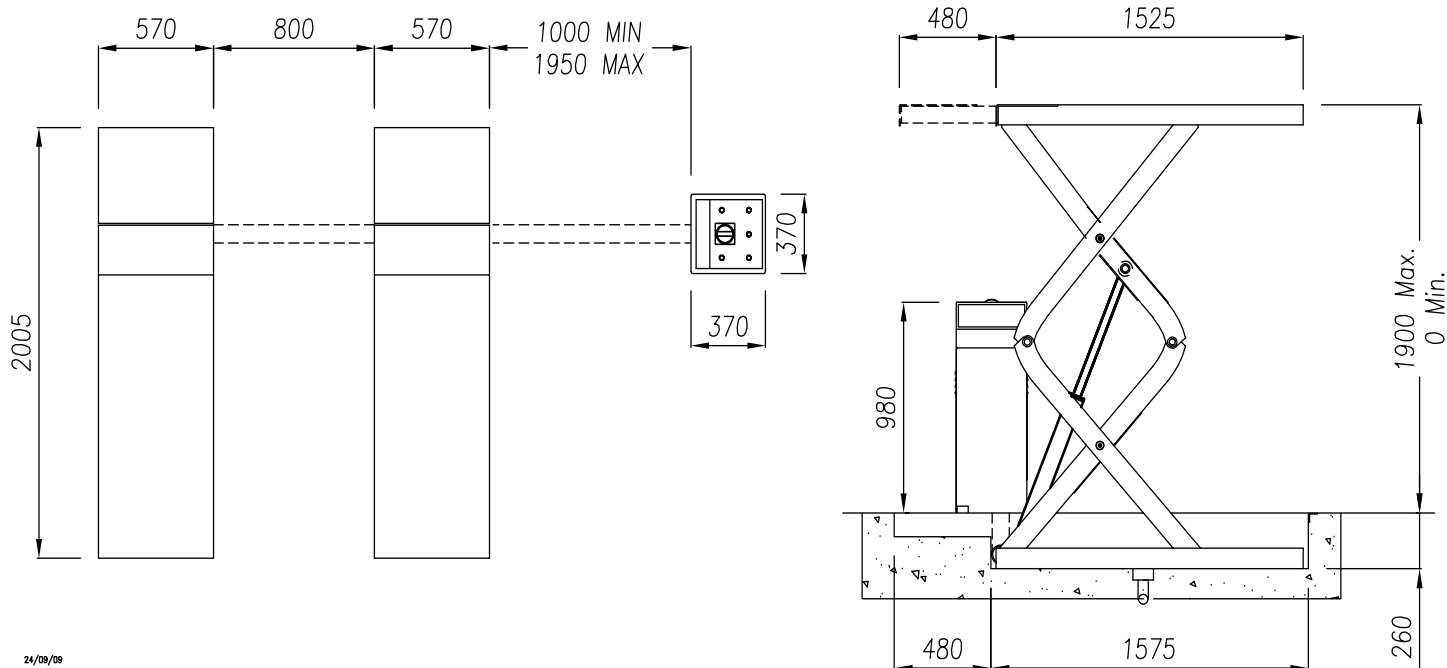
## Pont à ciseaux électro-hydraulique encastré

Synchronisation hydraulique des plateformes • Sécurité hydraulique en cas de surcharge • Sécurité hydraulique en cas de rupture de tuyauterie • Commandes de type "hommemort" à 24V • Jeux de 4 taquets en caoutchouc • Signal sonore sur la dernière partie de descente

## Elevador hidráulico de tijera a empotrar

Sincronización hidráulica de las plataformas • Seguridad hidráulica contra sobrecarga • Seguridad hidráulica en caso de rotura tubos • Mandos de hombre presente, 24V • Juego de 4 tacos en goma • Señal acústica último tramo de descenso

# STRATOS S39 4,0 t



24/09/09

Per la realizzazione di opere civili chiedere disegni di dettagli- Please ask for detailed drawings to create basement foundations.-Para la realización de obras civiles preguntar dibujo tecnico con detalle.

Doppio circuito idraulico di sicurezza-Coppia di cilindri volumetrici sotto ciascuna pedana  
 Double hydraulic system-Double volumetric cylinder under each platform  
 Zweifaches Hydrauliksystem-Doppelzylinder in jeder Schere  
 Système hydraulique double-Double vérin hydraulique sous chaque plateforme  
 Doble circuito hidráulico de seguridad-Pareja de cilindros volumétricos debajo de cada plataforma

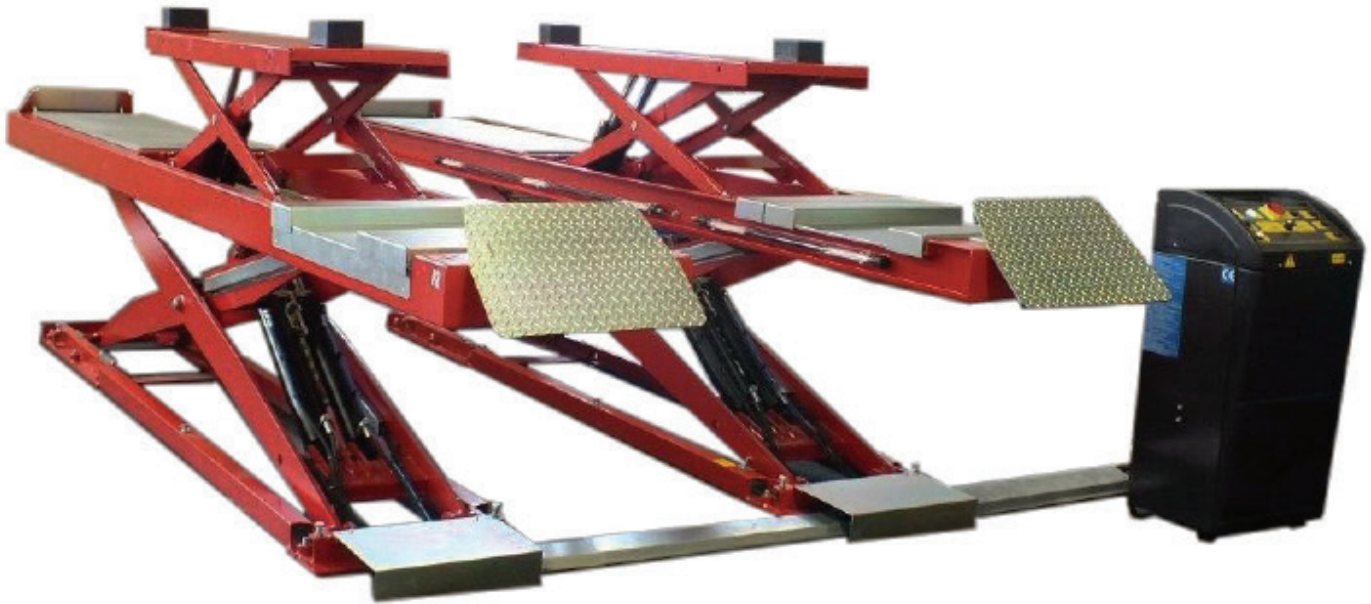


## Dati tecnici-Technical data-Technische Eigenschaften-Characteristiques techniques-Datos técnicos

Funzionamento Elettroidraulico	Electro-hydraulic Operation	Funktionsweise Elektrohydraulisch	Fonctionnement Électrohydraulique	Funcionamiento Electro-hidráulico	
Portata	Capacity	Tragfähigkeit	Capacité	Capacidad	4.000 kg
Peso	Weight	Gewicht	Poids	Peso	730 kg
Salita/Discesa	Lifting/lowering	Hub/Senkzeit	Levage/descente	Subida/bajada	35/40 s
Altezza di sollevamento	Lifting height	Hubhöhe	Hauteur de levage	Altura de elevación	1900 mm
Motore	Motor	Motorleistung	Puissance moteur	Motor	2,2 kW -230-400V/50Hz-3ph

## Opzioni-Optionals-Sonderzubehör-Options-Opcionales

Consultare Catalogo dedicato/Listino Accessori sul nostro sito  
 See the specific Optionals Catalog / Price List on our website  
 Consulter le Catalogue / Liste d'accessoires spécifique sur notre site Web  
 Konsultieren Sie den spezifischen Katalog / die Zubehörliste auf unserer Website  
 Consultar el catálogo específico / lista de accesorios en nuestra página web



## Sollevatore elettroidraulico a forbice

Parallelismo idraulico e sincronismo delle pedane e torrette • Sicurezza idraulica in caso di sovraccarico • Sicurezza idraulica in caso di rottura dei tubi • Pompa manuale in caso di assenza di energia elettrica • Comandi uomo presente, 24V • Serie 4 tamponi in gomma (LT e ATLT) • Incavi anteriori e piastre oscillanti posteriori per assetto ruote AT e ATLT • Su versioni LT e ATLT: sollevatore ausiliario da 3,5 t

## Electrohydraulic scissor car lift

Hydraulically synchronized platforms and lifting tables • Overload safety-valve • Safety-valve in case of sudden loss of pressure • Manual descent pump in case of power failures • "Dead man" controls 24V • Set of 4 rubber pads (LT and ATLT) • Front recesses and rear slip plates for wheel alignment on AT and ATLT • On LT and ATLT versions :lifting table with 3,5 t capacity.

## Elektrohydraulische Scherenhebebühne

Hydraulische Gleichlaufregulierung der Fahrschienen und der Radfreibeber • Überlastsicherung mittels Überdruckventil • Rohrbruchsicherung • Handpumpe zum manuellen Absenken bei Stromausfall • Totmann-Steuerung (24 V-Niederspannung) • Fahrzeugaufnahme-Gummiblöcke 4 stk. (LT und ATLT) • Vorder-Aussparungen und hintere Schiebeplatten für Achsvermessung AT und AT • Für Ausführungen LT und ATLT Radfreibeber 3,5 t Tragkraft

## Pont élévateur électro-hydraulique à double ciseaux

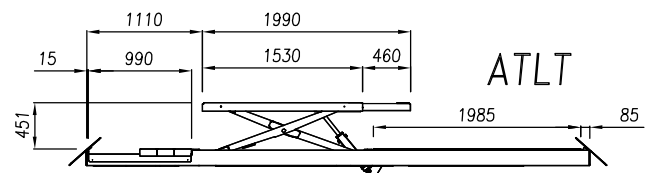
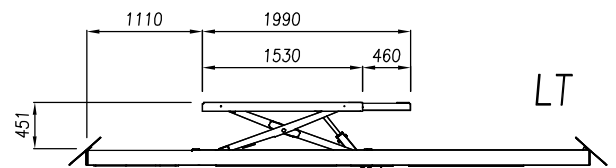
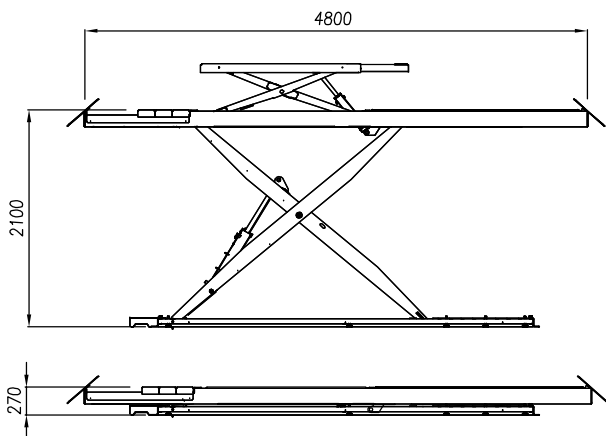
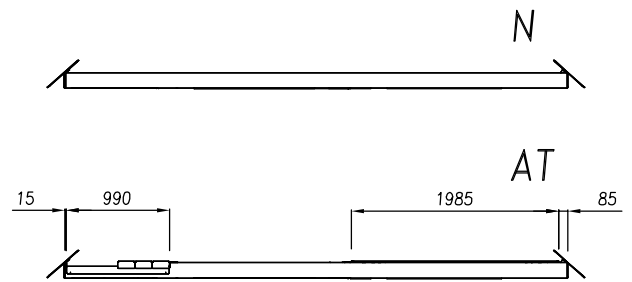
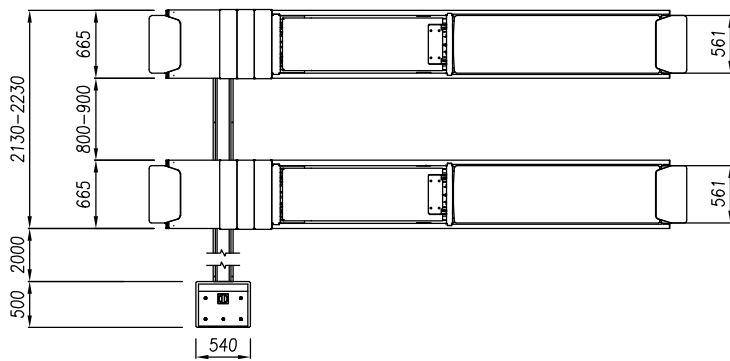
Parallélisme hydraulique et synchronisme des plateformes et du levage auxiliaire • Sécurité hydraulique en cas de surcharge • Sécurité hydraulique en cas de rupture de tuyauterie • Pompe manuelle de descente en cas de coupure de courant • Commandes de type "homme mort" à 24V • Jeux de 4 tampons en caoutchouc (LT et ATLT) • Encastrement avant et plateaux de réalignement arrière pour géométrie sur les modèles AT et ATLT • Sur versions LT et ATLT: Levage auxiliaire capacité 3,5 t

## Rampa tipo tijera electro-hidraulico para autos

Autonivelación hidráulica y sincronismo de las plataformas y del elevador auxiliar • Seguridad hidráulica en caso de sobrecarga • Seguridad hidráulica en caso de rotura de los tubos • Bomba manual en caso de ausencia de energía eléctrica • Comando hombre presente, 24 V • Provisto con 4 tacos de goma (Lty ATLT) • Pemas oscilantes posteriores para alineación total AT y ATLT • En versiones LT y ATLT: elevador auxiliar de 3,5 t



# WT40/4 4,0 t



Quadro comando  
Control panel

Sicurezza meccanica AT-ATLT  
Mechanical locking system AT-ATLT



## Dati tecnici-Technical data-Technische Eigenschaften-Characteristiques techniques-Datos técnicos

Portata pedane	Platforms capacity	Tragfähigkeit Hebebühne	Capacité plate-forme	Capacidad plataformas	4.000 kg
Portata lift table	Capacity	Tragfähigkeit	Capacité	Capacidad	3.500 kg
Peso	Weight	Gewicht	Poids	Peso	1900 -2300 kg
Salita/Discesa	Lifting/lowering	Hub/Senkzeit	Levage/descente	Subida/bajada	45 s
Altezza di sollevamento	Lifting height	Hubhöhe	Hauteur de levage	Altura de elevación	2100 * mm
Altezza minima	Min height	Mindesthöhe	Hauteur min	Altura mínima	270 * mm
Motore	Motor	Motorleistung	Puissance moteur	Motor	3 kW -230-400V/50Hz
Alimentazione pneumatica	Pneumatic feed	Betriebsdruck	Alimentation pneumatique	Alimentación neumática	4 - 8 bar

\*: da pavimento / from floor / ab Boden / du sol / desde el nivel del suelo

## Opzioni-Optionals-Sonderzubehör-Options-Opcionales

Consultare Catalogo dedicato/Listino Accessori sul nostro sito  
See the specific Optionals Catalog / Price List on our website  
Consulter le Catalogue / Liste d'accessoires spécifique sur notre site Web  
Konsultieren Sie den spezifischen Katalog / die Zubehörliste auf unserer Website  
Consultar el catálogo específico / lista de accesorios en nuestra página web

# SATURNUS EV45 4,5 t



## Sollevatore elettroidraulico a forbice

Sincronismo idraulico delle pedane • Sicurezza idraulica composta da 2 circuiti volumetrici • Sicurezza idraulica in caso di sovraccarico • Sicurezza idraulica in caso di rottura dei tubi • Pompa manuale in caso di assenza di energia elettrica • Comandi uomo presente, 24V • Doppio cilindro nelle torrette (LT e ATLT) • Serie 4 tamponi in gomma (LT e ATLT) • Incavi anteriori e piastre oscillanti posteriori per assetto ruote sui modelli AT e ATLT • Guide laterali per traverse idrauliche • Segnale acustico ultimo tratto di discesa • Sicurezza meccanica fra i cilindri per un perfetto livellamento delle piattaforme (versioni AT ATLT) -OPZIONE 1: Kit da incasso - OPZIONE 2: kit per sopra pavimento • Su versioni LT e ATLT: Sollevatore ausiliario da 4,0 t

## Electrohydraulic scissor car lift

Hydraulic platforms' synchronization • 2 independent hydraulic circuits • Overload safety valve • Safety valve in the event of sudden loss of pressure • Manual descent system in the event of power failures • 24V "dead man" controls • auxiliary lifting tables with double cylinders' system and 4 rubber pads (LT and ATLT versions) • Set of 4 rubber pads (LT and ATLT) • Front recesses and rear slip plates for wheel alignment (AT and ATLT versions) • Lateral rails for jack ing beams • Acoustic warning in the last portion of descent • Mechanical locks between the cylinders for a perfect levelling of the platforms (AT and ATLT versions) - **OPTION 1:** recessed installation Kit - **OPTION 2:** on floor installation Kit • On LT and ATLT versions: Lifting table with 4,0 t capacity

## Elektrohydraulische Scherenhebebühne

Hydraulische Gleichlaufregulierung der Fahrschienen • Hydraulische Sicherheitseinrichtung besteht aus 2 volumetrischen Schaltungen • Überlastsicherung mittels Überdruckventil • Rohrbruchsicherung • Handpumpe zum manuellen Absenken bei Stromausfall • Totmann-Steuerung (24 V-Niederspannung) • Radfreiheber mit Doppelzylinder (LT und ATLT) • Fahrzeugaufnahme-Gummiblöcke 4 stk. (LT und ATLT) • Vordere Aussparungen und hintere Schiebepplatten für Achsvermessung auf • Mechanische Klinken zwischen den Zylindern für eine perfekte Nivellierung der Plattformen (AT und ATLT Versionen) - **Version 1:** Bodenebeneneinbau Satz - **Version 2:** Auf Bode • Für Ausführungen 'LT' und 'ATLT': Radfreiheber 4,0 t Tragkraft

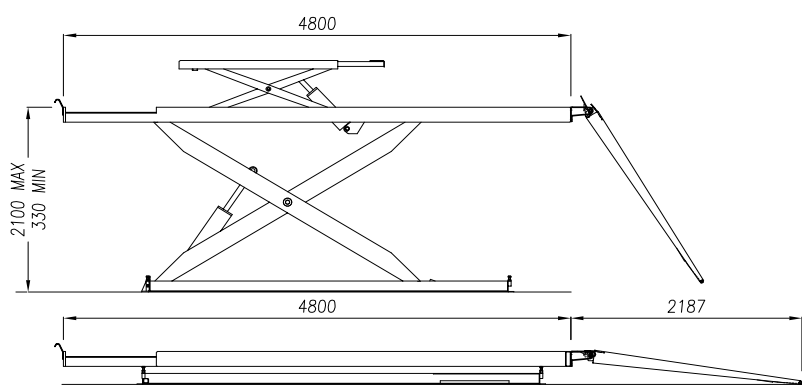
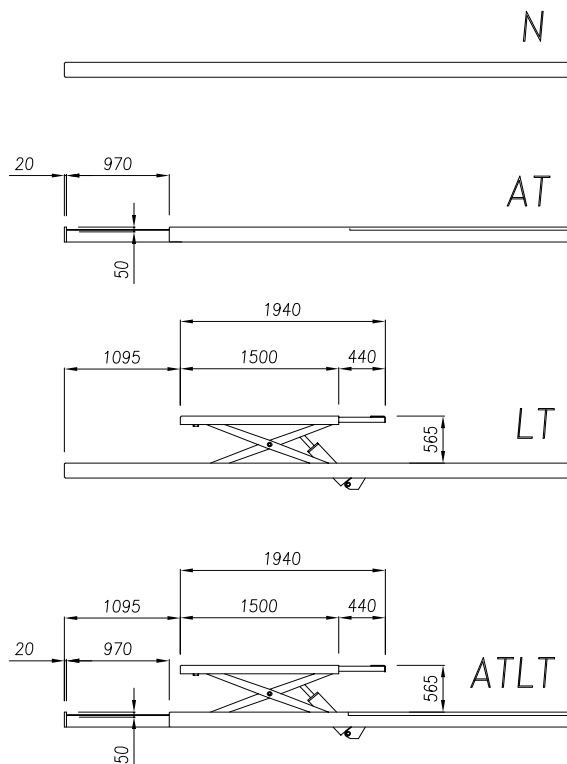
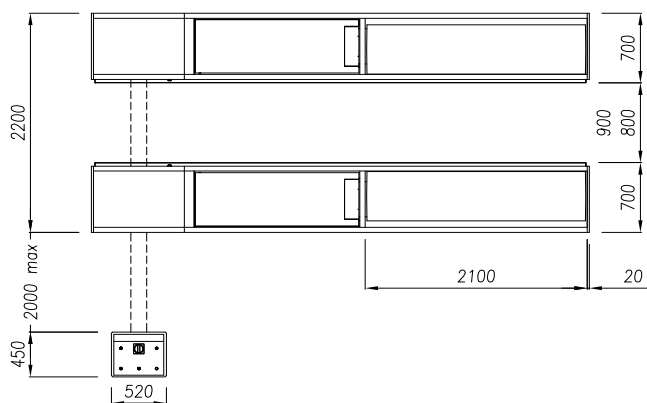
## Pont élévateur électro-hydraulique à double ciseaux

Synchronisation hydraulique des plateformes • Dispositif de sécurité hydraulique composé de 2 circuits volumétriques • Sécurité hydraulique en cas de surcharge • Sécurité hydraulique en cas de rupture de tuyauterie • Pompe manuelle de descente en cas de coupure de courant • Commandes de type "homme mort" à 24V • Levage auxiliaire avec double vérin (LT et ATLT) • Jeux de 4 tampons en caoutchouc (LT et ATLT) • Encastrement avant et plateaux de réalignement arrière pour géométrie sur les modèles AT et ATLT • Rails latéraux pour traverse hydraulique • Signal sonore sur la dernière partie de descente • Sécurités mécaniques entre les cylindres pour une parfaite mise à niveau des plates-formes (versions ATLT et AT) - **OPTION 1:** kit pour encastrement - **OPTION 2:** kit pour montage sur le sol • Sur versions 'LT' et 'ATLT': Levage auxiliaire capacité 4,0 t

## Rampa tipo tijera electro-hidraulico para autos

Sincronización hidráulica de las plataformas • Dispositivo de seguridad hidráulico consta de 2 circuitos volumétricos • Seguridad hidráulica contra sobrecarga • Seguridad hidráulica en caso de rotura tubos • Bomba manual para el caso de corte de la corriente • Mandos de hombre presente, 24V • Torretas con doble cilindro (LT y ATLT) • Juego de 4 tacos en goma (LT y ATLT) • Asientos delanteros y platos oscilantes traseros para alineación de las ruedas en modelos AT y ATLT • Guías laterales para travesaños hidráulicos • Señal acústica último tramo de descenso • Cerraduras mecánicas entre los cilindros para una perfecta nivelación de las plataformas (AT y versiones ATLT) - **OPCION 1:** kit para empotrar - **OPCION 2:** kit para instalacion al suelo • En versiones 'LT' y 'ATLT': elevador auxiliar de 4,0 t

# SATURNUS EV45 4,5 t



Sicurezza meccanica  
Mechanical locking system AT-ATLT



Rev.1 25-3-14

## Dati tecnici-Technical data-Technische Eigenschaften-Characteristiques techniques-Datos técnicos

Funzionamento Elettroidraulico	Operation Electro-hydraulic	Funktionsweise Elektrohydraulisch	Fonctionnement • Électrohydraulique	Funcionamiento Electro-hidráulico	
Portata	Capacity	Tragfähigkeit	Capacité	Capacidad	4.500 kg
Peso	Weight	Gewicht	Poids	Peso	1450-2250 kg
Salita/Discesa	Lifting/lowering	Hub/Senkzeit	Levage/descente	Subida/bajada	40 s - 30 s Optional INVERTER 22s -30 s
Altezza di sollevamento	Lifting height	Hubhöhe	Hauteur de levage	Altura de elevación	2100 mm + (565 mm**)
Altezza minima*	Min. height*	Mindesthöhe*	Hauteur min.*	Altura mínima*	330 mm
Motore	Motor	Motorleistung	Puissance moteur	Motor	4 kW - 230-400 V/50 Hz 3 ph
Alimentazione pneumatica	Pneumatic feed	Betriebsdruck •	Alimentation pneumatique	Alimentación neumática	6 - 8 bar

## Opzioni-Optionals-Sonderzubehör-Options-Opcionales

Consultare Catalogo dedicato/Listino Accessori sul nostro sito  
See the specific Optionals Catalog / Price List on our website  
Consulter le Catalogue / Liste d'accessoires spécifique sur notre site Web  
Konsultieren Sie den spezifischen Katalog / die Zubehörliste auf unserer Website  
Consultar el catálogo específico / lista de accesorios en nuestra página web

# SATURNUS EV50 5,0 t



## Sollevatore elettroidraulico a forbice

Sincronismo idraulico delle pedane • Sicurezza idraulica composta da 2 circuiti volumetrici • Sicurezza idraulica in caso di sovraccarico • Sicurezza idraulica in caso di rottura dei tubi • Pompa manuale in caso di assenza di energia elettrica • Comandi uomo presente, 24V • Doppio cilindro nelle torrette (LT e ATLT) • Serie 4 tamponi in gomma (LT e ATLT) • Incavi anteriori e piastre oscillanti posteriori per assetto ruote sui modelli AT e ATLT • Guide laterali per traverse idrauliche • Segnale acustico ultimo tratto di discesa • Sicurezza meccanica fra i cilindri per un perfetto livellamento delle piattaforme (versioni AT ATLT) - **OPZIONE 1:** Kit da incasso - **OPZIONE 2:** kit per sopra pavimento • Su versioni LT e ATLT: Sollevatore ausiliario da 4,0 t

## Electrohydraulic scissor car lift

Hydraulic platforms' synchronization • 2 independent hydraulic circuits • Overload safety valve • Safety valve in the event of sudden loss of pressure • Manual descent system in the event of power failures • 24V "dead man" controls • auxiliary lifting tables with double cylinders' system and 4 rubber pads (LT and ATLT versions) • Set of 4 rubber pads (LT and ATLT) • Front recesses and rear slip plates for wheel alignment (AT and ATLT versions) • Lateral rails for jack ing beams • Acoustic warning in the last portion of descent • Mechanical locks between the cylinders for a perfect levelling of the platforms (AT and ATLT versions) - **OPTION 1:** recessed installation Kit - **OPTION 2:** on floor installation Kit • On LT and ATLT versions: Lifting table with 4,0 t capacity

## Elektrohydraulische Scherenhebebühne

Hydraulische Gleichlaufregulierung der Fahrschienen • Hydraulische Sicherheitseinrichtung besteht aus 2 volumetrischen Schaltungen • Überlastsicherung mittels Überdruckventil • Rohrbruchsicherung • Handpumpe zum manuellen Absenken bei Stromausfall • Totmann-Steuerung (24 V-Niederspannung) • Radfreiheber mit Doppelzylinder (LT und ATLT) • Fahrzeugaufnahme-Gummiblöcke 4 stk. (LT und ATLT) • Vordere Ausparungen und hintere Schiebepplatten für Achsvermessung auf • Mechanische Klinken zwischen den Zylindern für eine perfekte Nivellierung der Plattformen (AT und ATLT Versionen) - **Version 1:** Bodenebeneneinbau Satz - **Version 2:** Auf Bode • Für Ausführungen 'LT' und 'ATLT': Radfreiheber 4,0 t Tragkraft

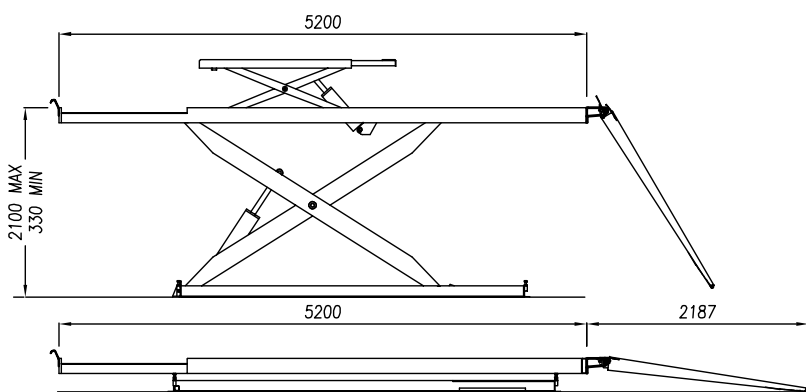
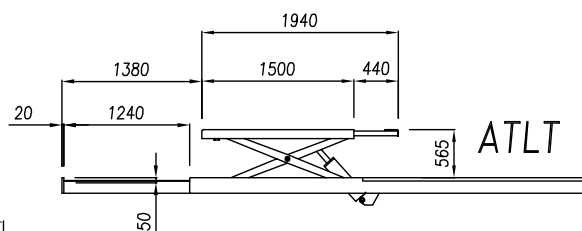
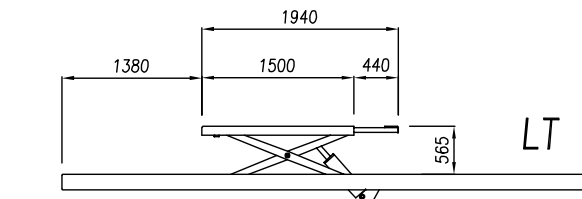
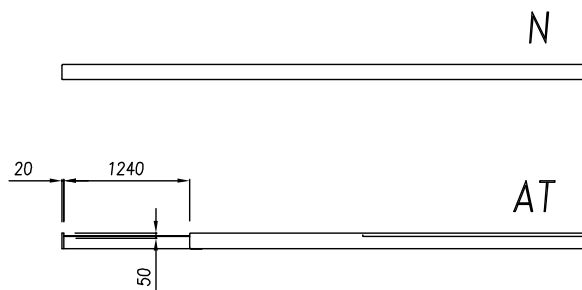
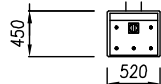
## Pont élévateur électro-hydraulique à double ciseaux

Synchronisation hydraulique des plateformes • Dispositif de sécurité hydraulique composé de 2 circuits volumétriques • Sécurité hydraulique en cas de surcharge • Sécurité hydraulique en cas de rupture de tuyauterie • Pompe manuelle de descente en cas de coupure de courant • Commandes de type "homme mort" à 24V • Levage auxiliaire avec double vérin (LT et ATLT) • Jeux de 4 tampons en caoutchouc (LT et ATLT) • Encastrement avant et plateaux de réaligement arrière pour géométrie sur les modèles AT et ATLT • Rails latéraux pour traverse hydraulique • Signal sonore sur la dernière partie de descente • Sécurités mécaniques entre les cylindres pour une parfaite mise à niveau des plates-formes (versions ATLT et AT) - **OPTION 1:** kit pour encastrement - **OPTION 2:** kit pour montage sur le sol • Sur versions 'LT' et 'ATLT': Levage auxiliaire capacité 4,0 t

## Rampa tipo tijera electro-hidraulico para autos

Sincronización hidráulica de las plataformas • Dispositivo de seguridad hidráulico consta de 2 circuitos volumétricos • Seguridad hidráulica contra sobrecarga • Seguridad hidráulica en caso de rotura tubos • Bomba manual para el caso de corte de la corriente • Mandos de hombre presente, 24V • Torretas con doble cilindro (LT y ATLT) • Juego de 4 tacos en goma (LT y ATLT) • Asientos delanteros y platos oscilantes traseros para alineación de las ruedas en modelos AT y ATLT • Guías laterales para travesaños hidráulicos • Señal acústica último tramo de descenso • Cerraduras mecánicas entre los cilindros para una perfecta nivelación de las plataformas (AT y versiones ATLT) - **OPCION 1:** kit para empotrar - **OPCION 2:** kit para instalacion al suelo • En versiones 'LT' y 'ATLT': elevador auxiliar de 4,0 t

# SATURNUS EV50 5,0 t



Quadro comando  
Control panel

Sicurezza meccanica  
Mechanical locking system AT-ATLT



## Dati tecnici-Technical data-Technische Eigenschaften-Characteristiques techniques-Datos técnicos

Funzionamento Elettroidraulico	Operation Electro-hydraulic	Funktionsweise Elektrohydraulisch	Fonctionnement • Électrohydraulique	Funcionamiento Electro-hidráulico	
Portata	Capacity	Tragfähigkeit	Capacité	Capacidad	5000 kg
Peso	Weight	Gewicht	Poids	Peso	1500-2300 kg
Salita/Discesa	Lifting/lowering	Hub/Senkzeit	Levage/descente	Subida/bajada	40 s - 30 s Optional INVERTER 22s - 30 s
Altezza di sollevamento	Lifting height	Hubhöhe	Hauteur de levage	Altura de elevación	2100 mm + (565 mm**)
Altezza minima*	Min. height*	Mindesthöhe*	Hauteur min.*	Altura mínima*	330 mm
Motore	Motor	Motorleistung	Puissance moteur	Motor	4 kW - 230-400 V/50 Hz 3 ph
Alimentazione pneumatica	Pneumatic feed	Betriebsdruck •	Alimentation pneumatique	Alimentación neumática	6 - 8 bar

## Opzioni-Optionals-Sonderzubehör-Options-Opcionales

Consultare Catalogo dedicato/Listino Accessori sul nostro sito  
See the specific Optionals Catalog / Price List on our website  
Consulter le Catalogue / Liste d'accessoires spécifique sur notre site Web  
Konsultieren Sie den spezifischen Katalog / die Zubehörliste auf unserer Website  
Consultar el catálogo específico / lista de accesorios en nuestra página web



## Sollevatore elettroidraulico a forbice

Parallelismo idraulico e sincronismo delle pedane e torrette • Sicurezza idraulica in caso di sovraccarico • Sicurezza idraulica in caso di rottura dei tubi • Pompa manuale in caso di assenza di energia elettrica • Comandi uomo presente, 24V • Serie 4 tamponi in gomma (LT e ATLT) • Incavi anteriori e piastre oscillanti posteriori per assetto ruote AT e ATLT • Su versioni 'LT' e 'ATLT': Sollevatore ausiliario da 3,5 t

## Electrohydraulic scissor car lift

Hydraulically synchronized platforms and lifting tables • Over load safety-valve • Safety-valve in case of sudden loss of pressure • Manual descent pump in case of power failures • "Dead man" controls 24V • Set of 4 rubber pads (LT and ATLT) • Front recesses and rear slip plates for wheel alignment on AT and ATLT • On 'LT' and 'ATLT' versions: Lifting table with 3,5 t capacity

## Elektroidraulische Scherenhebebühne

Hydraulische Gleichlaufregulierung der Fahrschienen und der Radfreiheber • Überlastsicherung mittels Überdruckventil • Rohrbruchsicherung • Handpumpe zum manuellen Absenken bei Stromausfall • Totmann-Steuerung (24 V-Niederspannung) • Fahrzeugaufnahme-Gummiblöcke 4 stk. (LT und ATLT) • Vordere Aussparungen und hintere Schiebleplatten für Achsvermessung AT und ATLT • Für Ausführungen 'LT' und 'ATLT': Radfreiheber 3,5 t Tragkraft

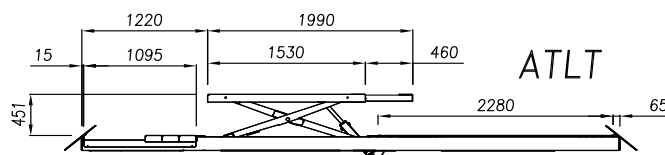
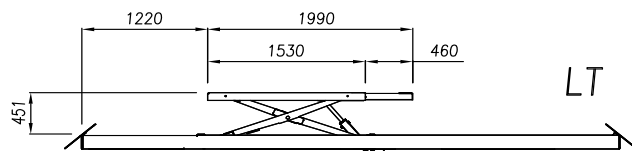
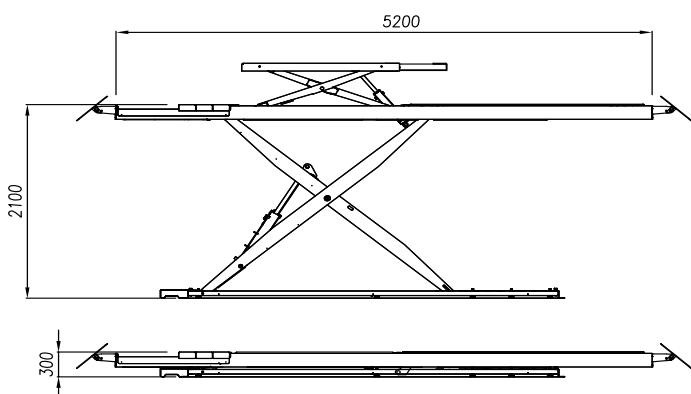
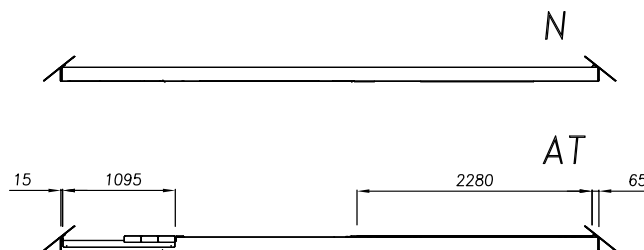
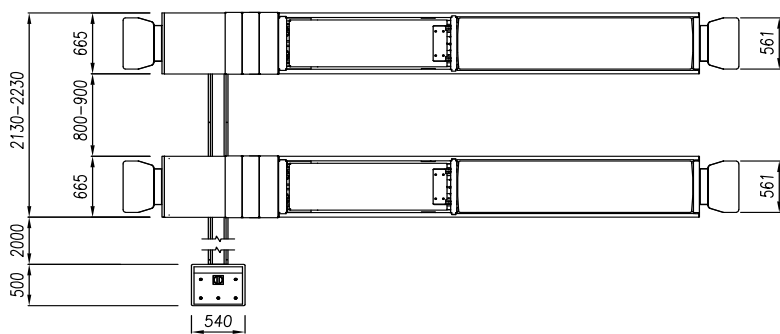
## Pont élévateur électro-hydraulique à double ciseaux

Parallélisme hydraulique et synchronisme des plateformes et du levage auxiliaire • Sécurité hydraulique en cas de surcharge • Sécurité hydraulique en cas de rupture de tuyauterie • Pompe manuelle de descente en cas de coupure de courant • Commandes de type "homme mort" à 24V • Jeux de 4 tampons en caoutchouc (LT et ATLT) • Encastres avant et plaques de réaligement arrière pour géométrie sur les modèles AT et ATLT • Sur versions 'LT' et 'ATLT': Levage auxiliaire capacité 3,5 t

## Rampa tipo tijera electro-hidráulico para autos

Autonivelación hidráulica y sincronismo de las plataformas y del elevador auxiliar • Seguridad hidráulica en caso de sobrecarga • Seguridad hidráulica en caso de rotura de los tubos • Bomba manual en caso de ausencia de energía eléctrica • Comando hombre presente, 24 V • Provisto con 4 tacos de goma (LT y ATLT) • Peanas oscilantes posteriores para alineación total AT y ATLT • En versiones 'LT' y 'ATLT': elevador auxiliar de 3,5 t

# WL50/4 5,0 t



R.1....20/01/2021



Sicurezza meccanica  
Mechanical locking system  
AT-ATLT



Quadro comando  
Control panel

## Dati tecnici-Technical data-Technische Eigenschaften-Characteristiques techniques-Datos técnicos

Funzionamento Elettroidraulico	Electro-hydraulic Operation	Funktionsweise Elektrohydraulisch	Fonctionnement Électrohydraulique	Funcionamiento Electro-hidráulico	
Portata pedane	Plat forms ca pac ity	Tragfähigkeit Hebebühne	Capacité plate-forme	Capacidad plataformas	5.000 kg
Portata lift table•	Lift table capacity •	Tragfähigkeit Abhub	Capacité levage auxi- liarie	Capacidad elevador auxiliar	3.500 kg
Peso	Weight	Gewicht	Poids	Peso	2400-2800 kg
Salita/Discesa	Lifting/lowering	Hub/Senkzeit	Levage/descente	Subida/bajada	45 s
Altezza di sollevamento	Lifting height	Hubhöhe	Hauteur de levage	Altura de elevación	2100 * mm
Altezza min ima	Min. height •	Mindesthöhe	Hau teur min.	Altura mínima	300 *mm
Motore	Motor	Motorleistung	Puissance moteur	Motor	3 kw - 230-400V/50 Hz
Alimentazione pneu- matica	Pneumatic feed	Betriebsdruck	Alimentation pneuma- tique	Alimentación neumática	4 - 8 bar
*: da pavimento / l suelo	from floor	ab Boden	du sol	desde el nivel del suelo	

## Opzioni-Optionals-Sonderzubehör-Options-Opcionales

Consultare Catalogo dedicato/Listino Accessori sul nostro sito  
See the specific Optionals Catalog / Price List on our website  
Consulter le Catalogue / Liste d'accessoires spécifique sur notre site Web  
Konsultieren Sie den spezifischen Katalog / die Zubehörliste auf unserer Website  
Consultar el catálogo específico / lista de accesorios en nuestra página web

# SATURNUS EV45JC 4,5 t | 50JC 5,0 t



## Sollevatore elettroidraulico a forbice da incasso con provaglio di omologazione VOSA

Sincronismo idraulico delle pedane • Sicurezza idraulica composta da 2 circuiti volumetrici • Sicurezza idraulica in caso di sovraccarico • Sicurezza idraulica in caso di rottura dei tubi • Pompa manuale in caso di assenza di energia elettrica • Comandi uomo presente, 24V • Incavi anteriori • Guide laterali per traverse idrauliche • Segnale acustico ultimo tratto di discesa • Sicurezza meccanica fra i cilindri per un perfetto livellamento delle piattaforme - **OPZIONE 1:** Kit da incasso - **OPZIONE 2:** kit per sopra pavimento

## Electro-hydraulic recessed scissor lift with play detector VOSA approved

Hydraulic platforms' synchronization • 2 independent hydraulic circuits • Overload safety valve • Safety valve in the event of sudden loss of pressure • Manual descent system in the event of power failures • 24V "dead man" controls • Front recesses • Lateral rails for jack ing beams • Acoustic warning in the last portion of descent • Mechanical locks between the cylinders for a perfect levelling of the platforms - **OPTION 1:** recessed installation kit - **OPTION 2:** on floor installation kit

## Elektrohydraulische Bodeneinbau-Scherenhebebühne mit Gelenkspieltester VOSA genehmigt

Hydraulische Gleichlaufregulierung der Fahrschienen • Hydraulische Sicherheitseinrichtung besteht aus 2 volumetrischen Schaltungen • Überlastsicherung mittels Überdruckventil • Rohrbruchsicherung • Handpumpe zum manuellen Absenken bei Stromausfall • Totmann-Steuerung (24 V-Niederspannung) • Vordere Aussparungen • Mechanische Klinken zwischen den Zylindern für eine perfekte Nivellierung der Plattformen - **Version 1:** Bodenebeneinbau Satz - **Version 2:** Auf Boden

## Pont ciseaux électro-hydraulique encastré avec plaque à jeux homologué VOSA

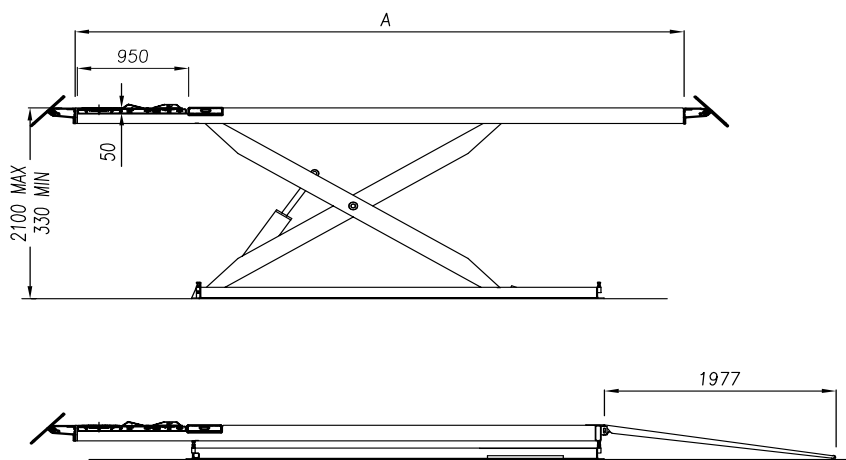
Synchronisation hydraulique des plateformes • Dispositif de sécurité hydraulique composé de 2 circuits volumétriques • Sécurité hydraulique en cas de surcharge • Sécurité hydraulique en cas de rupture de tuyauterie • Pompe manuelle de descente en cas de coupure de courant • Commandes de type "homme mort" à 24V • Encastrement avant • Rails latéraux pour traverse hydraulique • Signal sonore sur la dernière partie de descente • Sécurités mécaniques entre les cylindres pour une parfaite mise à niveau des plates-formes - **OPTION 1:** kit pour encastrement - **OPTION 2 :** kit pour montage

## Elevador electro-hidráulico de tijera a empotrar con detector de holguras aprobado VOSA

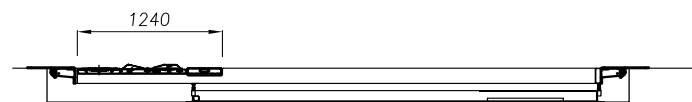
Sincronización hidráulica de las plataformas • Dispositivo de seguridad hidráulico consta de 2 circuitos volumétricos • Seguridad hidráulica contra sobrecarga • Seguridad hidráulica en caso de rotura tubos • Bomba manual para el caso de corte de la corriente • Mandos de hombre presente, 24V • Asientos delanteros • Guías laterales para travesaños hidráulicos • Señal acústica último tramo de descenso • Cerraduras mecánicas entre los cilindros para una perfecta nivelación de las plataformas (AT y versiones ATLT) - **OPCION 1:** kit para empotrar - **OPCION 2:** kit para instalación al suelo



# SATURNUS EV45JC 4,5 t | 50JC 5,0 t

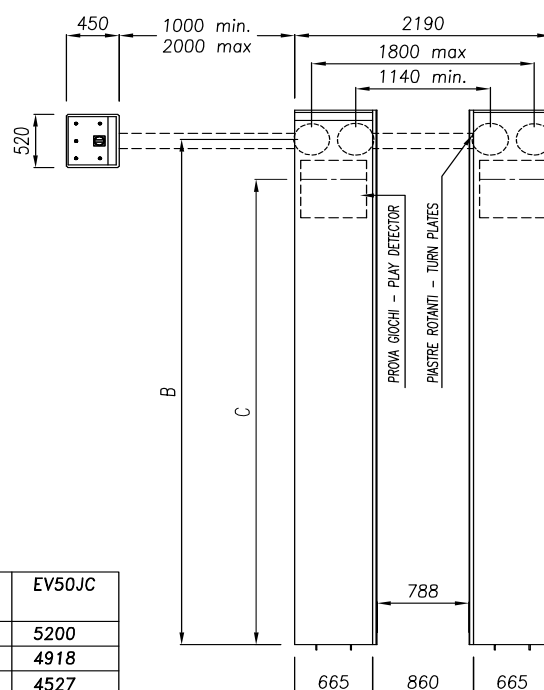


VERSIONE A PAVIMENTO – SURFACE MOUNTED



VERSIONE AD INCASSO – RECESSE INSTALLATION

	EV40JC EV45JC	EV50JC
A	4800	5200
B	4518	4918
C	4127	4527



\*: da pavimento / from floor / ab Boden / du sol / desde el nivel del suelo \*\*ATLT - LT

Per la realizzazione di opere civili chiedere disegni di dettaglio

Please ask for detailed drawings to create basement foundations Para la realización de obras civiles preguntar dibujo tecnico con detalle

Sicurezza meccanica  
Mechanical locking system



Dati tecnici-Technical data-Technische Eigenschaften-Caractéristiques techniques-Datos técnicos					45JC	50JC
Funzionamento Elettroidraulico	Operation Electro-hydraulic	Funktionsweise Elektrohydraulisch	Fonctionnement • Électrohydraulique	Funcionamiento Electro-hidráulico		
Portata	Capacity	Tragfähigkeit	Capacité	Capacidad	4500 kg	5000 kg
Peso	Weight	Gewicht	Poids	Peso	1400 kg	1500 kg
Salita/Discesa	Lifting/lowering	Hub/Senkzeit	Levage/descente	Subida/bajada	40 s - 30 s Optional INVERTER 22s - 30 s	
Altezza di sollevamento	Lifting height	Hubhöhe	Hauteur de levage	Altura de elevación	2100 mm + (565 mm**)	
Altezza minima*	Min. height*	Mindesthöhe*	Hauteur min.*	Altura mínima*	330 mm	
Motore	Motor	Motorleistung	Puissance moteur	Motor	4 kW - 230-400 V/50 Hz 3 ph	
Alimentazione pneumatica	Pneumatic feed	Betriebsdruck •	Alimentation pneumatique	Alimentación neumática	6 - 8 bar	

## Opzioni-Optionals-Sonderzubehör-Options-Opcionales

Consultare Catalogo dedicato/Listino Accessori sul nostro sito  
See the specific Optionals Catalog / Price List on our website  
Consulter le Catalogue / Liste d'accessoires spécifique sur notre site Web  
Konsultieren Sie den spezifischen Katalog / die Zubehörliste auf unserer Website  
Consultar el catálogo específico / lista de accesorios en nuestra página web

# SATURNUS 40R 4,0 t | 50R 5,0 t



## Sollevatore idraulico a forbice a profilo super-ribassato

Sincronismo idraulico delle pedane • Sicurezza idraulica in caso di sovraccarico • Sicurezza idraulica composta da 2 circuiti indipendenti • Sicurezza meccanica sul sollevatore (AT e ATLT) • Guide laterali per traverse idrauliche • Comandi uomo presente, 24V • Serie 4 tamponi in gomma (LT e ATLT) • Segnale acustico ultimo tratto di discesa • Super ribassato per installazione a pavimento • Torrette con doppio cilindro e doppie prolunghe (3,5 t) per veicoli a passo lungo. - **OPZIONE 1:** kit per sopra pavimento - **OPZIONE 2:** Kit da incasso

## Extra-low-profile hydraulic scissor lift

Hydraulic platforms' synchronization • Overload safety valve • 2 independent hydraulic safety circuits • Mechanical locks between the cylinders for a perfect levelling of the platforms (AT and ATLT versions) • Lateral guides for Jacking Beams • 24V "dead man" controls • Set of 4 rubber pads (LT and ATLT) • Acoustic warning in the last portion of descent • Ultra low height, ideal for floor installation • Auxiliary lifting tables with double cylinders' system and double extensions (3,5 t) for longer wheelbase vehicles - **OPTION 1:** on floor installation kit - **OPTION 2:** recessed installation kit

## Elektrohydraulische Scherenhebebühne mit extra-niedriger Überfahrhöhe

Hydraulische Gleichlaufregulierung der Fahrschienen • Überdruckventil als Überlastsicherung • Hydraulisches Sicherheitssystem aus 2 unabhängigen Kreisläufen • Mechanische Fallsicherung (auf 'AT' et 'ATLT'-Versionen) • Seitel. Führungen Achsfreiheber • 24 V-Totmannschaltung • 4-Fahrzeugaufnahme-Gummiblöcke (auf 'LT' und 'ATLT'-Versionen) • Akustisches Signal im letzten Teil der Senkbewegung • Extra-niedrig für Auf bodenversion • Radfreiheber mit Doppelzylinder und Doppelverlängerungen (3,5 t) für langen Abstand - **Version 1:** Auf Boden - **Version 2:** Bodenebeneneinbau Satz

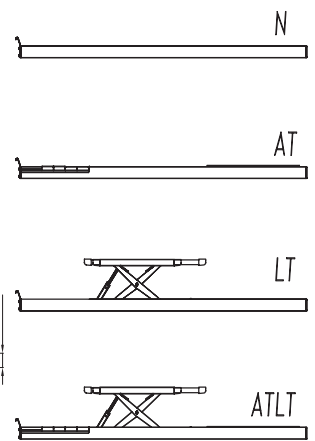
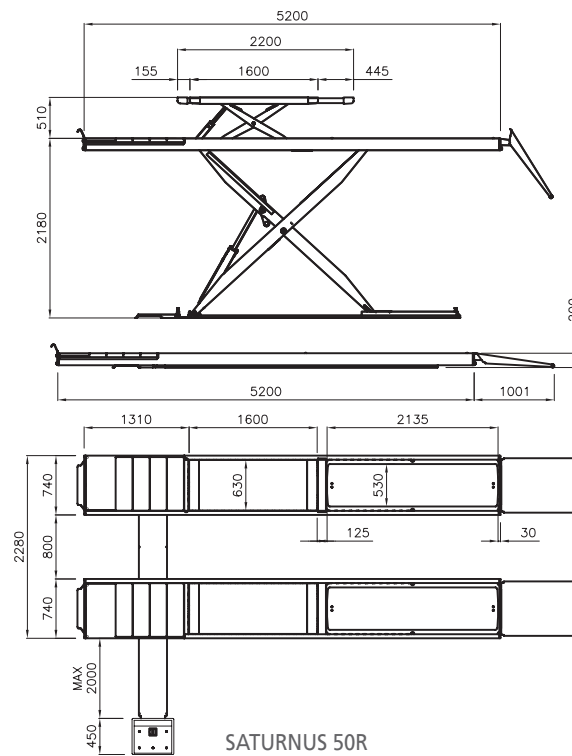
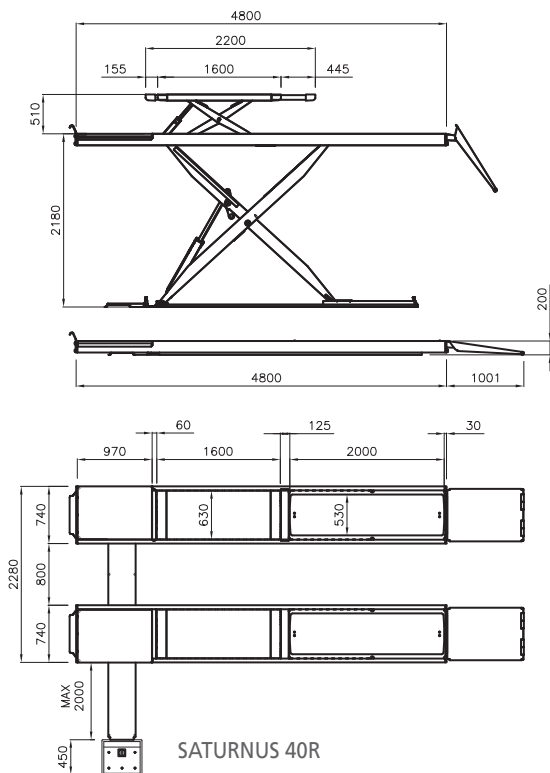
## Pont à ciseaux super-surbaissé

Synchronisation hydraulique des plateformes • Soupape de surpression en cas de surcharge • Sécurité hydraulique avec 2 circuits indépendants • Cremaillère mécanique de sécurité sur (sur versions 'AT' et 'ATLT') • Rails latéraux pour traverses de levage • Commandes de type 'homme mort', 24V • Jeu de 4 tampons en caoutchouc (sur versions 'LT' et 'ATLT') • Signal sonore sur la dernière partie de descente • Ultra plat pour installation au sol • Levages auxiliaires (3,5 t) avec doubles vérins et doubles rallonges pour véhicules à long empattement - **OPTION 1:** kit pour montage sur le sol - **OPTION 2:** kit pour encastrement

## Elevador hidráulico de tijera de perfil súper-bajo

Sincronización hidráulica de las plataformas • Seguridad hidráulica contra sobrecarga • Seguridad hidráulica formada por 2 circuitos independientes • Seguridad mecánica en elevador (AT y ATLT) • Guías laterales para travesaños hidráulicos • Mandos de hombre presente, 24V • Juego de 4 tacos en goma (LT y ATLT) • Señal acústica último tramo de descenso • Perfil extra bajo ideal para instalación empotrada • Lift table/elevador auxiliar (3,5 t) con sistema de doble cilindro y extensiones dobles para vehículos con batalla más larga - **OPCION 1:** kit para instalacion al suelo - **OPCION 2:** kit para empotrar

# SATURNUS 40R 4,0 t | 50R 5,0 t



## Dati tecnici-Technical data-Technische Eigenschaften-Caractéristiques techniques-Datos técnicos

					40R	50R
Funzionamento Elettroidraulico	Electro-hydraulic Operation	Funktionsweise Elektrohydraulisch	Fonctionnement Électrohydraulique	Funcionamiento Electro-hidráulico		
Portata	Capacity	Tragfähigkeit	Capacité	Capacidad	4000 kg	5000 kg
Peso	Weight	Gewicht	Poids	Peso	1800-2600 kg	1900-2700 kg
Salita/Discesa	Lifting/lowering	Hub/Senkzeit	Levage/descente	Subida/bajada	38 s - 35 s	37 s - 35 s
Altezza di sollevamento	Lifting height	Hubhöhe	Hauteur de levage	Altura de elevación	2180 mm + (510 mm)	
Altezza minima*	Min. height*	Mindesthöhe*	Hauteur min.*	Altura mínima*	200 mm	
Motore	Motor	Motorleistung	Puissance moteur	Motor	4 kW - 230-400 V/50 Hz 3 ph	
Alimentazione pneumatica	Pneumatic feed	Betriebsdruck	Alimentation pneumatique	Alimentación neumática	6 - 8 bar	

## Opzioni-Optionals-Sonderzubehör-Options-Opcionales

Consultare Catalogo dedicato/Listino Accessori sul nostro sito  
 See the specific Optionals Catalog / Price List on our website  
 Consulter le Catalogue / Liste d'accessoires spécifique sur notre site Web  
 Konsultieren Sie den spezifischen Katalog / die Zubehörliste auf unserer Website  
 Consultar el catálogo específico / lista de accesorios en nuestra página web



## Sollevatore elettroidraulico

Livellamento idraulico mediante sistema volumetrico • Sicurezza idraulica in caso di sovraccarico • Sicurezza idraulica in caso di rottura dei tubi • Pompa manuale in caso di assenza di energia elettrica • Comandi uomo presente, 24V • Serie di 4 tamponi in gomma.

## Electro-hydraulic lift

Hydraulically synchronized through platforms and lifting tables • Overload safety-valve • Safety-valve in case of sudden loss of pressure • Manual descent pump in case of power failures • "Dead man" controls 24V • Set of 4 rubber pads.

## Elektrohydraulische Hebhöhne

Hydraulische Gleichlaufregulierung der Fahrschienen mittels volumetrischem Hydrauliksystem • Überlastsicherung mittels Überdruckventil • Rohrbruchsicherung • Handpumpe zum manuellen Absenken bei Stromausfall • Totmann-Steuerung (24 V-Niederspannung) • Fahrzeugaufnahme-Gummiblöcke 4 stk

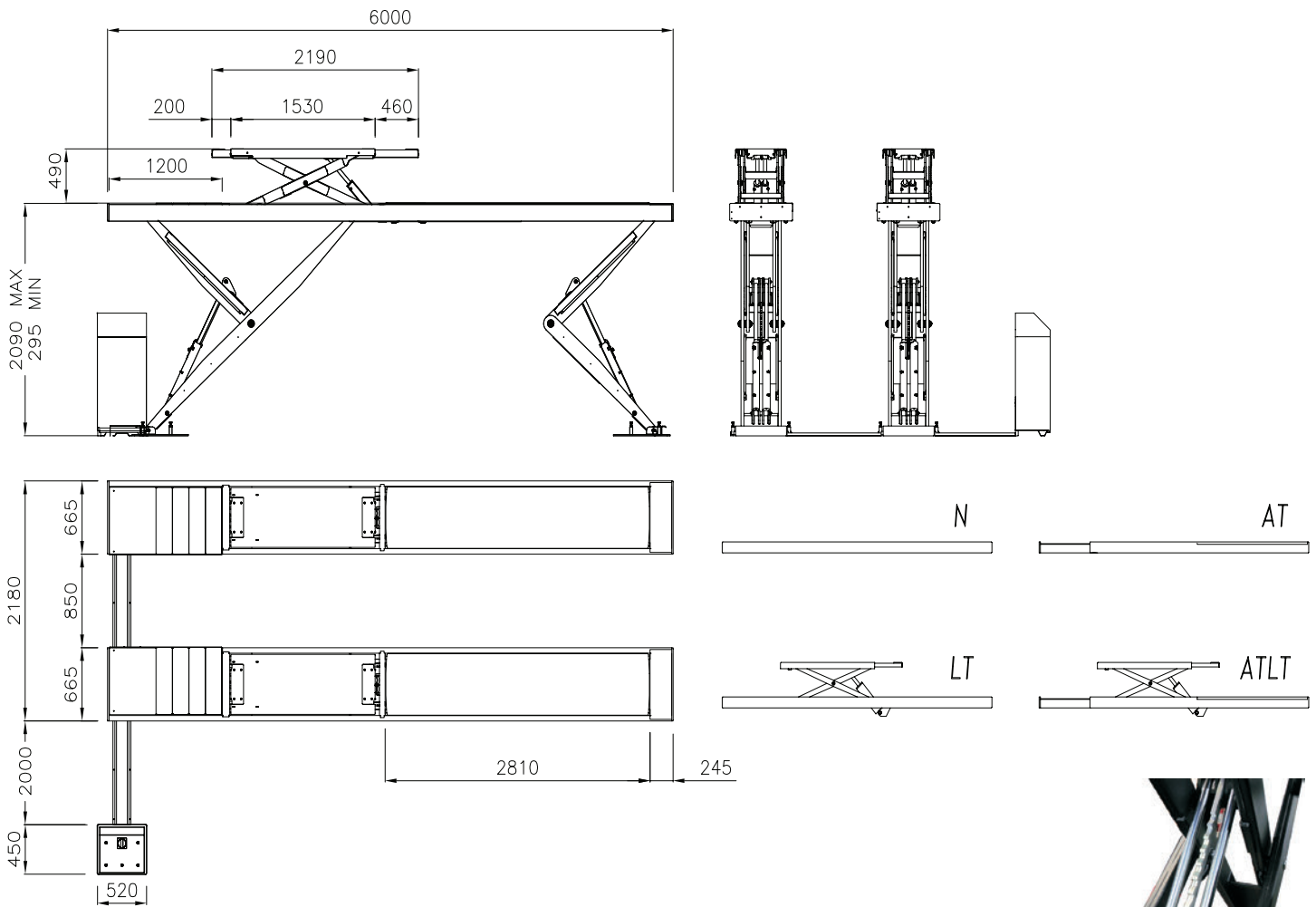
## Pont élévateur électro-hydraulique

Mise à niveau hydraulique par système volumétrique • Sécurité hydraulique en cas de surcharge • Sécurité hydraulique en cas de rupture de tuyauterie • Pompe manuelle de descente en cas de coupure de courant • Commandes de type "homme mort" à 24V • Jeux de 4 tampons en caoutchou.

## Rampa tipo tijera electro-hidraulico

Nivelación hidráulica por sistema volumétrico • Seguridad hidráulica en caso de sobrecarga • Seguridad hidráulica en caso de rotura de los tubos • Bomba manual en caso de ausencia de energía eléctrica • Comando hombre presente, 24 V • Provisto con 4 tacos de goma

# WX60 6,0 t



Sicurezza Meccanic  
Mechanical locking system



## Dati tecnici-Technical data-Technische Eigenschaften-Characteristiques techniques-Datos técnicos

Portata	Capacity	Tragfähigkeit	Capacité	Capacidad	6000 kg
Peso	Weight	Gewicht	Poids	Peso	2400-3200 kg
Salita/Discesa	Lifting/lowering	Hub/Senkzeit	Levage/descente	Subida/bajada	45 s - 45 s
Altezza di sollevamento	Lifting height	Hubhöhe	Hauteur de levage	Altura de elevación	2090 mm
Altezza minima*	Min. height*	Mindesthöhe*	Hauteur min.*	Altura mínima*	295 mm
Motore	Motor	Motorleistung	Puissance moteur	Motor	4 kW - 230-400 V/50 Hz
Alimentazione pneumatica	Pneumatic feed	Betriebsdruck	Alimentation pneumatique	Alimentación neumática	6 - 8 bar

## Opzioni-Optionals-Sonderzubehör-Options-Opcionales

Consultare Catalogo dedicato/Listino Accessori sul nostro sito  
See the specific Optionals Catalog / Price List on our website  
Consulter le Catalogue / Liste d'accessoires spécifique sur notre site Web  
Konsultieren Sie den spezifischen Katalog / die Zubehörliste auf unserer Website  
Consultar el catálogo específico / lista de accesorios en nuestra página web

# TRUCK 100GL 10 t | TRUCK 200GL 20 t



## 🇮🇹 Sollevatore elettroidraulico a forbice da incasso

Comando centralina a mezzo scheda elettronica • Comandi a bassa tensione (24 V) • Sincronismo idraulico-volumetrico delle pedane • Dispositivo di controllo autolivellamento pedane • Circuito idraulico dotato di sicurezza contro la rottura o taglio dei tubi • Pompa manuale in caso di assenza di energia elettrica • Dispositivo di sicurezza meccanica a cremagliera • Guide laterali per traverse idrauliche • Segnale acustico ultimo tratto di discesa.

## 🇬🇧 Electro-hydraulic recessed scissor lift

Power unit with electronic card • Low voltage control (24 V) • Hydraulic-volumetric synchronism of platform • Auto levelling platform device • Safety valve in case of hydraulic failure • Manual descent pump in case of power failures • Mechanical safety ratchet • Lateral guides for Jacking Beams • 'Buzzer' on last portion of descent

## 🇩🇪 Elektrohydraulische Bodeneinbau-Scherenhebebühne

Recheneurunterstützte Steuerung • Steuerung 24 V • Gleichlaufregelung mittels volumetrisch abgestimmter Hubzylinder • Gleichlaufüberwachung nach EN 1493 • Rohrbruchsicherung an allen Hubzylindern • Handpumpe zum manuellen Absenken bei Stromausfall • Mechanische Sicherung mittels Zahnstagen • Führungsschienen für Achsfreiheber • Akustisches Signal im letzten Teil der Senkbewegung

## 🇫🇷 Pont ciseaux électro-hydraulique encastré

Commande par plantine électronique • Commandes à 24 V • Alignement réalisé par vérins volumétriques • Auto-alignement • Système hydraulique avec soupapes de sécurité • Pompe manuelle de descente en cas de coupure de courant • Sécurité mécanique par crémaillère • Rails latéraux pour traverses de levage • Signal sonore sur la dernière partie de descente

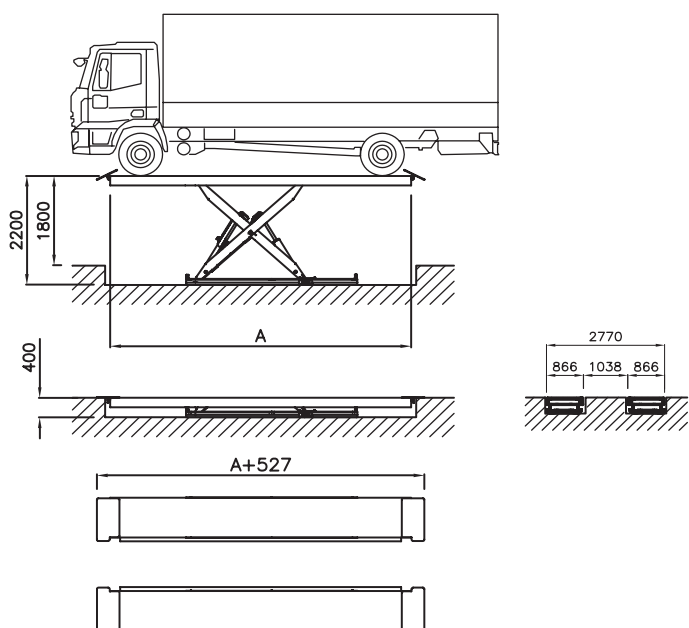
## 🇪🇸 Elevador electro-hidráulico de tijera a empotrar

Mando centralita mediante tarjeta electrónica • Mandos de baja tensión (24 V) • Sincronismo hidráulico-volumétrico de las plataformas • Dispositivo de control auto-nivelación plataformas • Circuito hidráulico dotado de seguridad contra la rotura o el corte de los tubos • Bomba manual para el caso de corte de la corriente • Dispositivo de seguridad mecánica con cremallera • Guías laterales para travesaños hidráulicos • Señal acústica último tramo de descenso

# TRUCK 100GL 10 t | TRUCK 200GL 20 t

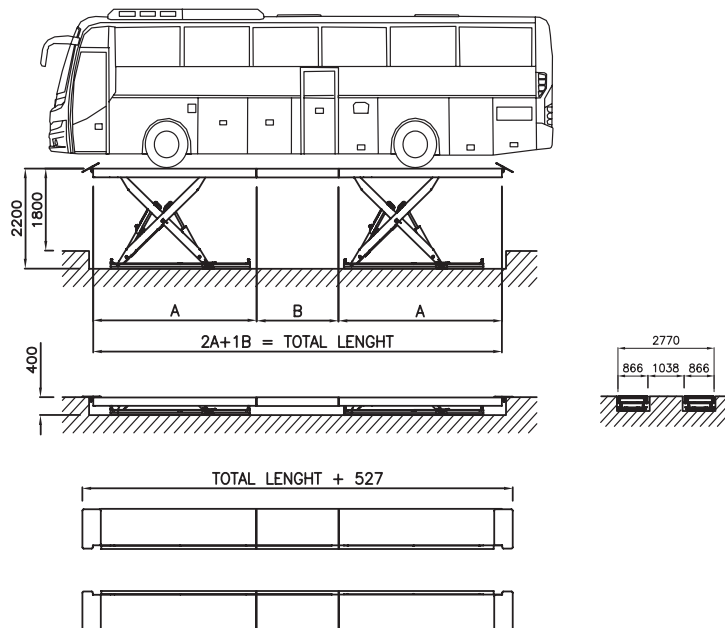


TRUCK 100GL 10t



TOTAL LENGHT mm	A
4000	4000
6000	6000

TRUCK 200GL 20t



TOTAL LENGHT mm	A	B
8000	4000	-
10000	4000	2000
12000	4000	4000

Dati tecnici-Technical data-Technische Eigenschaften-Characteristiques techniques-Datos técnico					100GL	200GL
Funzionamento Elettroidraulico	Electro-hydraulic Operation	Funktionsweise Elektrohydraulisch	Fonctionnement Électrohydraulique	Funcionamiento Electro-hidráulico		
Portata	Capacity	Tragfähigkeit	Capacité	Capacidad	10.000 kg	12.000 kg
Peso	Weight	Gewicht	Poids	Peso	3300-3900 kg	6150-73504 kg
Salita/Discesa	Lifting/lowering	Hub/Senkzeit	Levage/descente	Subida/bajada	60 s/90 s	
Altezza di sollevamento	Lifting height	Hubhöhe	Hauteur de levage	Altura de elevación	2200 mm	
Altezza minima*	Min. height*	Mindesthöhe*	Hauteur min.*	Altura mínima*	400 mm	
Motore	Motor	Motorleistung	Puissance moteur	Motor	3 - 7,5 Kw 400 V trif. +/- 5% - /50 Hz	
Alimentazione pneumatica	Pneumatic feed	Betriebsdruck	Alimentation pneumatique	Alimentación neumática	7 bar	

\*dal pavimento / from floor /ab Boden/ du sol/ desde el suelo

## Opzioni-Optionals-Sonderzubehör-Options-Opcionales

Consultare Catalogo dedicato/Listino Accessori sul nostro sito  
 See the specific Optionals Catalog / Price List on our website  
 Consulter le Catalogue / Liste d'accessoires spécifique sur notre site Web  
 Konsultieren Sie den spezifischen Katalog / die Zubehörliste auf unserer Website  
 Consultar el catálogo específico / lista de accesorios en nuestra página web

# Traverse idrauliche/ Hydraulic jacking beams/ Hydraulische Achsfreiheber/ Traverses hydrauliques/ Travesaños hidráulico



Pompa manuale, Pompa pneumatica idraulica

Manual Pump, Pneumatic pump

Handpumpe, Pneumatischer Pumpe

Pompe Manuelle, Pompe Pneumatique

Bomba Manual, Bomba Neumatica

402M	402P	402/2M	402/2P
POMPA MANUALE MANUAL PUMP HANDPUMPE POMPE MANUELLE BOMBA MANUAL	POMPA PNEUMO IDRAULICA PNEUMATIC PUMP PNEUMATISCHER PUMPE POMPE PNEUMATIQUE BOMBA NEUMATICA	POMPA MANUALE MANUAL PUMP HANDPUMPE POMPE MANUELLE BOMBA MANUAL	POMPA PNEUMO IDRAULICA PNEUMATIC PUMP PNEUMATISCHER PUMPE POMPE PNEUMATIQUE BOMBA NEUMATICA

Profilo Pedana Platform Profile Plattformprofil Profil De Plate-Forme Perfil De Plataforma	Portata (ton.) Capacity (ton.) Tragfähigkeit (ton.) Capacité (ton.) Capacidad (ton.)	1,6	1,6	2	2
--	--	-----	-----	---	---

WT40 N	.8W	NA	L1229	L1443	L1444
WT40 N+PG	.8W	NA	L1229	L1443	L1444
WT40 AT	.8W	NA	L1229	L1443	L1444
WT40 AT+PG	.8W	NA	L1229	L1443	L1444
WT40 LT	.8W	NA	L1229	L1443	L1444
WT40 LT+PG	.8W	NA	L1229	L1443	L1444
WT40 ATLT	.8W	NA	L1229	L1443	L1444
WT40 ATLT+PG	.8W	NA	L1229	L1443	L1444
SATURNUS EV45 N	.7	L1215	L1225	L1555	L1565
SATURNUS EV45 N+PG	.7	L1215	L1225	L1555	L1565
SATURNUS EV45 AT	.7	L1215	L1225	L1555	L1565
SATURNUS EV45 AT+PG	.7	L1215	L1225	L1555	L1565
SATURNUS EV45 LT	.7	L1215	L1225	L1555	L1565
SATURNUS EV45 LT+PG	.7	L1215	L1225	L1555	L1565
SATURNUS EV45 ATLT	.7	L1215	L1225	L1555	L1565
SATURNUS EV45 ATLT+PG	.7	L1215	L1225	L1555	L1565
SATURNUS EV50 N	.7	L1215	L1225	L1555	L1565
SATURNUS EV50 N+PG	.7	L1215	L1225	L1555	L1565
SATURNUS EV50 AT	.7	L1215	L1225	L1555	L1565
SATURNUS EV50 AT+PG	.7	L1215	L1225	L1555	L1565
SATURNUS EV50 LT	.7	L1215	L1225	L1555	L1565
SATURNUS EV50 LT+PG	.7	L12158	L1225	L1555	L1565



# Traverse idrauliche/ Hydraulic jacking beams/ Hydraulische Achsfreiheber/ Traverses hydrauliques/ Travesaños hidráulico



Pompa manuale, Pompa pneumatica idraulica

Manual Pump, Pneumatic pump

Handpumpe, Pneumatischer Pumpe

Pompe Manuelle, Pompe Pneumatique

Bomba Manual, Bomba Neumatica






402M	402P	402/2M	402/2P
POMPA MANUALE	POMPA PNEUMO IDRAULICA	POMPA MANUALE	POMPA PNEUMO IDRAULICA
MANUAL PUMP	PNEUMATIC PUMP	MANUAL PUMP	PNEUMATIC PUMP
HANDPUMPE	PNEUMATISCHER PUMPE	HANDPUMPE	PNEUMATISCHER PUMPE
POMPE MANUELLE	POMPE PNEUMATIQUE	POMPE MANUELLE	POMPE PNEUMATIQUE
BOMBA MANUAL	BOMBA NEUMATICA	BOMBA MANUAL	BOMBA NEUMATICA

Profilo Pedana Platform Profile Plattformprofil Profil De Plate-Forme Perfil De Plataforma	Portata (ton.) Capacity (ton.) Tragfähigkeit (ton.) Capacité (ton.) Capacidad (ton.)	1,6	1,6	2	2
--	--	-----	-----	---	---

SATURNUS EV50 ATLT	.7		L1215	L1225	L1555	L1565
SATURNUS EV50 ATLT+PG	.7		L1215	L1225	L1555	L1565
SATURNUS EV45JC	.7		L1215	L1225	L1555	L1565
SATURNUS EV50JC	.7		L1215	L1225	L1555	L1565
SATURNUS 40R N	.8W		NA	L1229	L1443	L1444
SATURNUS 40R NPG	.8W		NA	L1229	L1443	L1444
SATURNUS 40R AT	.8W		NA	L1229	L1443	L1444
SATURNUS 40R ATPG	.8W		NA	L1229	L1443	L1444
SATURNUS 40R LT	.8W		NA	L1229	L1443	L1444
SATURNUS 40R ATLT	.8W		NA	L1229	L1443	L1444
SATURNUS 50R N	.8W		NA	L1229	L1443	L1444
SATURNUS 50R NPG	.8W		NA	L1229	L1443	L1444
SATURNUS 50R AT	.8W		NA	L1229	L1443	L1444
SATURNUS 50R ATPG	.8W		NA	L1229	L1443	L1444
SATURNUS 50R LT	.8W		NA	L1229	L1443	L1444
SATURNUS 50R ATLT	.8W		NA	L1229	L1443	L1444
WX60N	.8W		NA	L1229	L1443	L1444
WX60AT	.8W		NA	L1229	L1443	L1444
WX60LT	.8W		NA	L1229	L1443	L1444
WX60ATLT	.8W		NA	L1229	L1443	L1444
TRUCK100GL	.7		L1215	L1225	L1555	L1565
TRUCK200GL	.7		L1215	L1225	L1555	L1565

# Traverse idrauliche/ Hydraulic jacking beams/ Hydraulische Achsfreiheber/ Traverses hydrauliques/ Travesaños hidráulico








-  Pompa manuale, Pompa pneumo idraulica
-  Manual Pump, Pneumatic pump
-  Handpumpe, Pneumatischer Pumpe
-  Pompe Manuelle, Pompe Pneumatique
-  Bomba Manual, Bomba Neumatica

496M	496P	496/3M	496/3P
DOPPIA FORBICE POMPA MANUALE DOUBLE SCISSOR MANUAL PUMP DOPPELT SCHERE HANDPUMPE CISEAUX DOUBLE POMPE MANUELLE TIJERA DOBLE BOMBA MANUAL	DOPPIA FORBICE POMPA PNEUMOIDRAULICA DOUBLE SCISSOR PNEUMATIC PUMP DOPPELT SCHERE PNEUMATISCHER PUMPE CISEAUX DOUBLE POMPE PNEUMATIQUE TIJERA DOBLE BOMBA NEUMATICA	DOPPIA FORBICE POMPA MANUALE DOUBLE SCISSOR MANUAL PUMP DOPPELT SCHERE HANDPUMPE CISEAUX DOUBLE POMPE MANUELLE TIJERA DOBLE BOMBA MANUAL	DOPPIA FORBICE POMPA PNEUMOIDRAULICA DOUBLE SCISSOR PNEUMATIC PUMP DOPPELT SCHERE PNEUMATISCHER PUMPE CISEAUX DOUBLE POMPE PNEUMATIQUE TIJERA DOBLE BOMBA NEUMATICA

	PROFILO PEDANA	PORTATA (ton.)	2	2	3	3
WT40 N	.8W		L1445	L1446	L1447	L1448
WT40 N+PG	.8W		L1445	L1446	L1447	L1448
WT40 AT	.8W		L1445	L1446	L1447	L1448
WT40 AT+PG	.8W		L1445	L1446	L1447	L1448
WT40 LT	.8W		L1445	L1446	L1447	L1448
WT40 LT+PG	.8W		L1445	L1446	L1447	L1448
WT40 ATLT	.8W		L1445	L1446	L1447	L1448
WT40 ATLT+PG	.8W		L1445	L1446	L1447	L1448
SATURNUS EV45 N	.7		L9179	L9180	L1235	L1245
SATURNUS EV45 N+PG	.7		L9179	L9180	L1235	L1245
SATURNUS EV45 AT	.7		L9179	L9180	L1235	L1245
SATURNUS EV45 AT+PG	.7		L9179	L9180	L1235	L1245
SATURNUS EV45 LT	.7		L9179	L9180	L1235	L1245
SATURNUS EV45 LT+PG	.7		L9179	L9180	L1235	L1245
SATURNUS EV45 ATLT	.7		L9179	L9180	L1235	L1245
SATURNUS EV45 ATLT+PG	.7		L9179	L9180	L1235	L1245
SATURNUS EV50 N	.7		L9179	L9180	L1235	L1245
SATURNUS EV50 N+PG	.7		L9179	L9180	L1235	L1245
SATURNUS EV50 AT	.7		L9179	L9180	L1235	L1245
SATURNUS EV50 AT+PG	.7		L9179	L9180	L1235	L1245
SATURNUS EV50 LT	.7		L9179	L9180	L1235	L1245
SATURNUS EV50 LT+PG	.7		L9179	L9180	L1235	L1245

# Traverse idrauliche/ Hydraulic jacking beams/ Hydraulische Achsfreiheber/ Traverses hydrauliques/ Travesaños hidráulico



-  Pompa manuale, Pompa pneumo idraulica
-  Manual Pump, Pneumatic pump
-  Handpumpe, Pneumatischer Pumpe
-  Pompe Manuelle, Pompe Pneumatique
-  Bomba Manual, Bomba Neumatica

496M	496P	496/3M	496/3P
DOPPIA FORBICE POMPA MANUALE DOUBLE SCISSOR MANUAL PUMP DOPPELT SCHERE HANDPUMPE CISEAUX DOUBLE POMPE MANUELLE TIJERA DOBLE BOMBA MANUAL	DOPPIA FORBICE POMPA PNEUMOIDRAULICA DOUBLE SCISSOR PNEUMATIC PUMP DOPPELT SCHERE PNEUMATISCHER PUMPE CISEAUX DOUBLE POMPE PNEUMATIQUE TIJERA DOBLE BOMBA NEUMATICA	DOPPIA FORBICE POMPA MANUALE DOUBLE SCISSOR MANUAL PUMP DOPPELT SCHERE HANDPUMPE CISEAUX DOUBLE POMPE MANUELLE TIJERA DOBLE BOMBA MANUAL	DOPPIA FORBICE POMPA PNEUMOIDRAULICA DOUBLE SCISSOR PNEUMATIC PUMP DOPPELT SCHERE PNEUMATISCHER PUMPE CISEAUX DOUBLE POMPE PNEUMATIQUE TIJERA DOBLE BOMBA NEUMATICA

	PROFILO PEDANA	PORTATA (ton.)	2	2	3	3
SATURNUS EV50 ATLT	.7		L9179	L9180	L1235	L1245
SATURNUS EV50 ATLT+PG	.7		L9179	L9180	L1235	L1245
SATURNUS EV45JC	.7		L9179	L9180	L1235	L1245
SATURNUS EV50JC	.7		L9179	L9180	L1235	L1245
SATURNUS 40R N	.8W		L1445	L1446	L1447	L1448
SATURNUS 40R NPG	.8W		L1445	L1446	L1447	L1448
SATURNUS 40R AT	.8W		L1445	L1446	L1447	L1448
SATURNUS 40R ATPG	.8W		L1445	L1446	L1447	L1448
SATURNUS 40R LT	.8W		L1445	L1446	L1447	L1448
SATURNUS 40R ATLT	.8W		L1445	L1446	L1447	L1448
SATURNUS 50R N	.8W		L1445	L1446	L1447	L1448
SATURNUS 50R NPG	.8W		L1445	L1446	L1447	L1448
SATURNUS 50R AT	.8W		L1445	L1446	L1447	L1448
SATURNUS 50R ATPG	.8W		L1445	L1446	L1447	L1448
SATURNUS 50R LT	.8W		L1445	L1446	L1447	L1448
SATURNUS 50R ATLT	.8W		L1445	L1446	L1447	L1448
WX60N	.8W		L1445	L1446	L1447	L1448
WX60AT	.8W		L1445	L1446	L1447	L1448
WX60LT	.8W		L1445	L1446	L1447	L1448
WX60ATLT	.8W		L1445	L1446	L1447	L1448
TRUCK100GL	.7		L9179	L9180	L1235	L1245
TRUCK200GL	.7		L9179	L9180	L1235	L1245

# Traverse idrauliche/ Hydraulic jacking beams/ Hydraulische Achsfreiheber/ Traverses hydrauliques/ Travesaños hidráulico



Pompa manuale, Pompa pneumatica idraulica

Manual Pump, Pneumatic pump

Handpumpe, Pneumatischer Pumpe

Pompe Manuelle, Pompe Pneumatique

Bomba Manual, Bomba Neumatica

	403M	403P	404M	404P	406P
POMPA MANUALE MANUAL PUMP HANDPUMPE POMPE MANUELLE BOMBA MANUAL	POMPA PNEUMO IDRAULICA PNEUMATIC PUMP PNEUMATISCHER PUMPE POMPE PNEUMATIQUE BOMBA NEUMATICA	POMPA MANUALE MANUAL PUMP HANDPUMPE POMPE MANUELLE BOMBA MANUAL	POMPA PNEUMO MANUALE PNEUMATIC MANUAL PUMP PNEUMPPUMPE HANDBUCH PNEU POMPE MANUEL	POMPA PNEUMO IDRAULICA PNEUMATIC PUMP PNEUMATISCHER PUMPE POMPE PNEUMATIQUE BOMBA NEUMATICA	POMPA PNEUMO IDRAULICA PNEUMATIC PUMP PNEUMATISCHER PUMPE POMPE PNEUMATIQUE BOMBA NEUMATICA

Profilo Pedana Platform Profile Plattformprofil Profil De Plate-Forme Perfil De Plataforma	Portata (ton.) Capacity (ton.) Tragfähigkeit (ton.) Capacité (ton.) Capacidad (ton.)	3	3	4	4	5
--	--	---	---	---	---	---

WT40 N	.8W		L1442	L1441	NA	L1156	NA
WT40 N+PG	.8W		L1442	L1441	NA	L1156	NA
WT40 AT	.8W		L1442	L1441	NA	L1156	NA
WT40 AT+PG	.8W		L1442	L1441	NA	L1156	NA
WT40 LT	.8W		L1442	L1441	NA	L1156	NA
WT40 LT+PG	.8W		L1442	L1441	NA	L1156	NA
WT40 ATLT	.8W		L1442	L1441	NA	L1156	NA
WT40 ATLT+PG	.8W		L1442	L1441	NA	L1156	NA
SATURNUS EV45 N	.7		L1255	L1265	L1141	L1151	L1935
SATURNUS EV45 N+PG	.7		L1255	L1265	L1141	L1151	L1935
SATURNUS EV45 AT	.7		L1255	L1265	L1141	L1151	L1935
SATURNUS EV45 AT+PG	.7		L1255	L1265	L1141	L1151	L1935
SATURNUS EV45 LT	.7		L1255	L1265	L1141	L1151	L1935
SATURNUS EV45 LT+PG	.7		L1255	L1265	L1141	L1151	L1935
SATURNUS EV45 ATLT	.7		L1255	L1265	L1141	L1151	L1935
SATURNUS EV45 ATLT+PG	.7		L1255	L1265	L1141	L1151	L1935
SATURNUS EV50 N	.7		L1255	L1265	L1141	L1151	L1935
SATURNUS EV50 N+PG	.7		L1255	L1265	L1141	L1151	L1935
SATURNUS EV50 AT	.7		L1255	L1265	L1141	L1151	L1935
SATURNUS EV50 AT+PG	.7		L1255	L1265	L1141	L1151	L1935
SATURNUS EV50 LT	.7		L1255	L1265	L1141	L1151	L1935
SATURNUS EV50 LT+PG	.7		L1255	L1265	L1141	L1151	L1935

# Traverse idrauliche/ Hydraulic jacking beams/ Hydraulische Achsfreiheber/ Traverses hydrauliques/ Travesaños hidráulico



Pompa manuale, Pompa pneumatica idraulica

Manual Pump, Pneumatic pump

Handpumpe, Pneumatischer Pumpe

Pompe Manuelle, Pompe Pneumatique

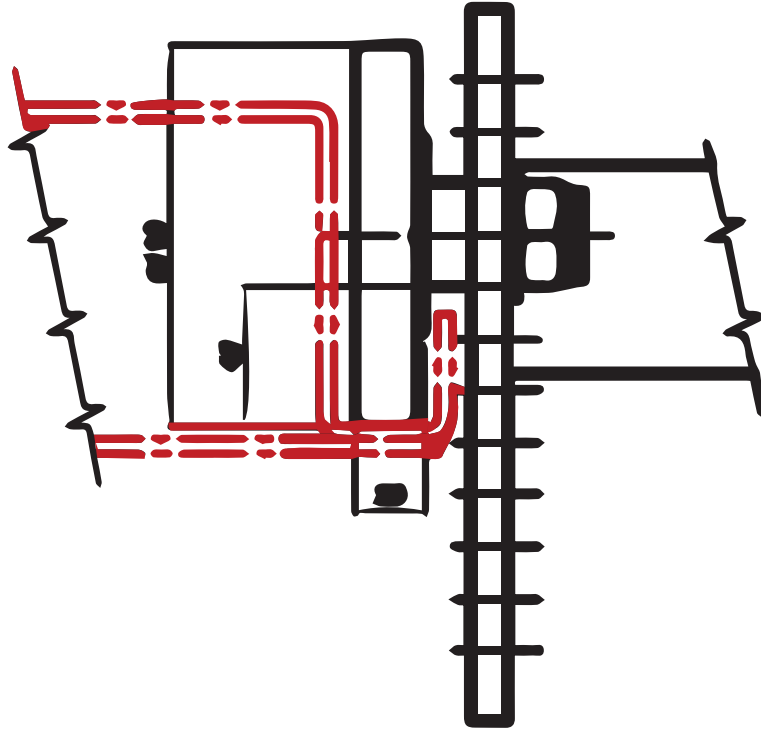
Bomba Manual, Bomba Neumatica

	403M	403P	404M	404P	406P
	POMPA MANUALE MANUAL PUMP HANDPUMPE POMPE MANUELLE BOMBA MANUAL	POMPA PNEUMO IDRAULICA PNEUMATIC PUMP PNEUMATISCHER PUMPE POMPE PNEUMATIQUE BOMBA NEUMATICA	POMPA MANUALE MANUAL PUMP HANDPUMPE POMPE MANUELLE BOMBA MANUAL	POMPA PNEUMO MANUALE PNEUMATIC MANUAL PUMP PNEUMPPUMPE HANDBUCH PNEU POMPE MANUEL	POMPA PNEUMO IDRAULICA PNEUMATIC PUMP PNEUMATISCHER PUMPE POMPE PNEUMATIQUE BOMBA NEUMATICA

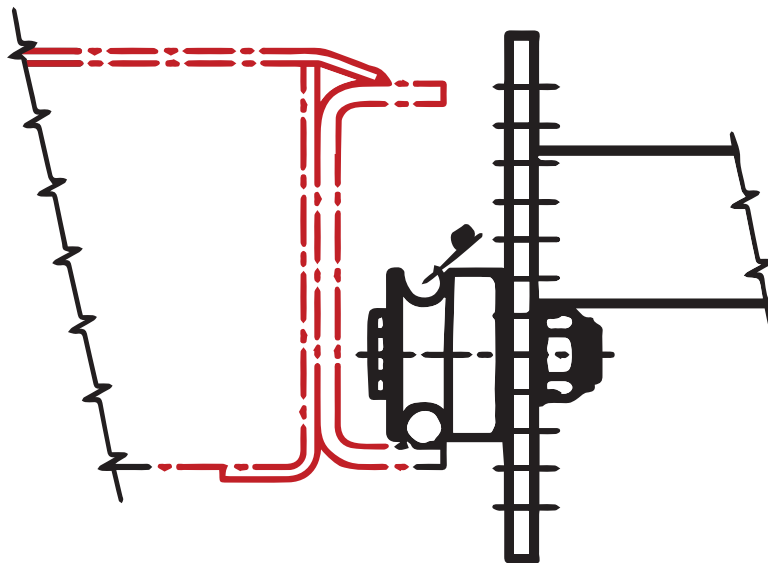
	Profilo Pedana Platform Profile Plattformprofil Profil De Plate-Forme Perfil De Plataforma	Portata (ton.) Capacity (ton.) Tragfähigkeit (ton.) Capacité (ton.) Capacidad (ton.)	3	3	4	4	5
SATURNUS EV50 ATLT	.7		L1255	L1265	L1141	L1151	L1935
SATURNUS EV50 ATLT+PG	.7		L1255	L1265	L1141	L1151	L1935
SATURNUS EV45JC	.7		L1255	L1265	L1141	L1151	L1935
SATURNUS EV50JC	.7		L1255	L1265	L1141	L1151	L1935
SATURNUS 40R N	.8W		L1442	L1441	NA	L1156	NA
SATURNUS 40R NPG	.8W		L1442	L1441	NA	L1156	NA
SATURNUS 40R AT	.8W		L1442	L1441	NA	L1156	NA
SATURNUS 40R ATPG	.8W		L1442	L1441	NA	L1156	NA
SATURNUS 40R LT	.8W		L1442	L1441	NA	L1156	NA
SATURNUS 40R ATLT	.8W		L1442	L1441	NA	L1156	NA
SATURNUS 50R N	.8W		L1442	L1441	NA	L1156	NA
SATURNUS 50R NPG	.8W		L1442	L1441	NA	L1156	NA
SATURNUS 50R AT	.8W		L1442	L1441	NA	L1156	NA
SATURNUS 50R ATPG	.8W		L1442	L1441	NA	L1156	NA
SATURNUS 50R LT	.8W		L1442	L1441	NA	L1156	NA
SATURNUS 50R ATLT	.8W		L1442	L1441	NA	L1156	NA
WX60N	.8W		L1442	L1441	NA	L1156	NA
WX60AT	.8W		L1442	L1441	NA	L1156	NA
WX60LT	.8W		L1442	L1441	NA	L1156	NA
WX60ATLT	.8W		L1442	L1441	NA	L1156	NA
TRUCK100GL	.7		L1255	L1265	L1141	L1151	L1935
TRUCK200GL	.7		L1255	L1265	L1141	L1151	L1935



.7



.8W





---

---

---

---

---

---

---

---

---

---

---

---

---

---

---

---

---

---

---

---

---

---

---

---

---

---

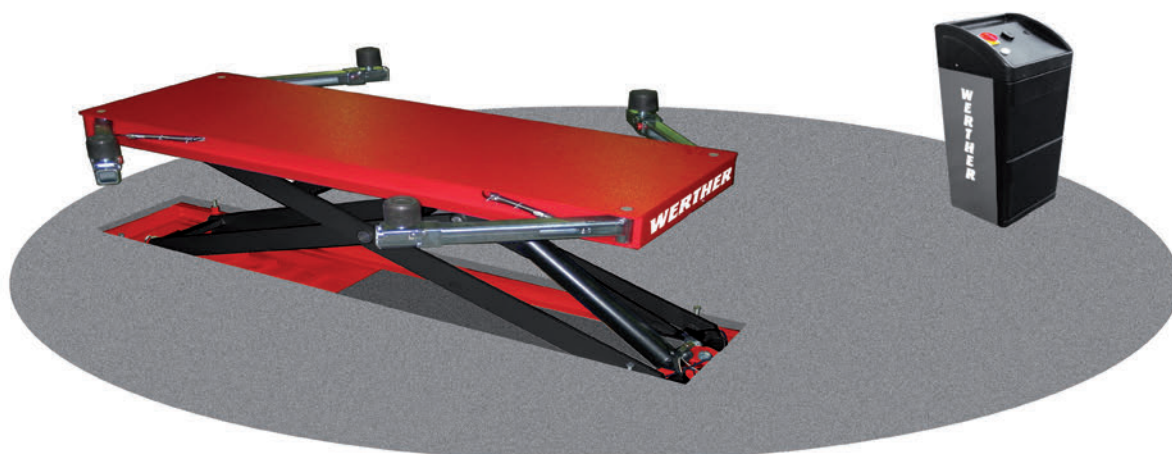
---

---

---

---

# GTX 186/B 3,0 t | GTX 186/C 3,0 t



GTX 186/C

## Sollevatore elettroidraulico a forbice per carrozzerie

Comandi uomo presente, 24V • Sicurezze elettriche • Sicurezze idrauliche e meccaniche ad azionamento pneumatico • Adatto per essere installato a scomparsa nei forni per carrozzeria e grigliati e nelle zone di preparazione • Completo di tubazioni idrauliche premontate per installazione centralina a max 5mt. • Regolazione altezza di chiusura da terra per adattamento alle profondità dei grigliati • Fornito con 4 tamponi in gomma h = 40 mm. • Segnale acustico ultimo tratto di discesa

## Electro-hydraulic scissor lift for car body shops

"Dead man" controls, 24V • Electrical safety devices • Hydraulic and mechanical safety devices with pneumatic release • Suitable for recessed installation in bodyshop spraybooths, grids and preparing areas • Complete with pre-mounted hydraulic pipes enabling the installation of the control unit at max 5mt. • Closing height from the ground can be adjusted according to the deepness of the grid • Equipped with 4 rubber pads, h = 40mm • 'Buzzer' on last portion of descent

## Elektrohydraulischer Scherehheber für Karosseriewerkstätten

24 V-Totmannschaltung • Elektrische Sicherheitsvorrichtungen • Hydraulische Sicherheitsvorrichtungen und mechanische, pneumatisch entriegelbare Klinken • Geeignet als Einbaubühne in Betonwanne, bündig mit Bodengitter oder im Fahrzeug-Vorbereitungsbereich • Komplett vormontiertes Rohrsystem. Steuerpult kann bis in 5 m Entfernung aufgestellt werden • Einstellmöglichkeit der Mindesthöhe, als Anpassung an die Höhe der Bodengitter • 4 Gummi- Fahrzeugaufnahmeblöcke, h = 40 mm • Akustisches Signal im letzten Teil der Senkbewegung

## Élévateur électrohydraulique ciseaux pour carrossiers

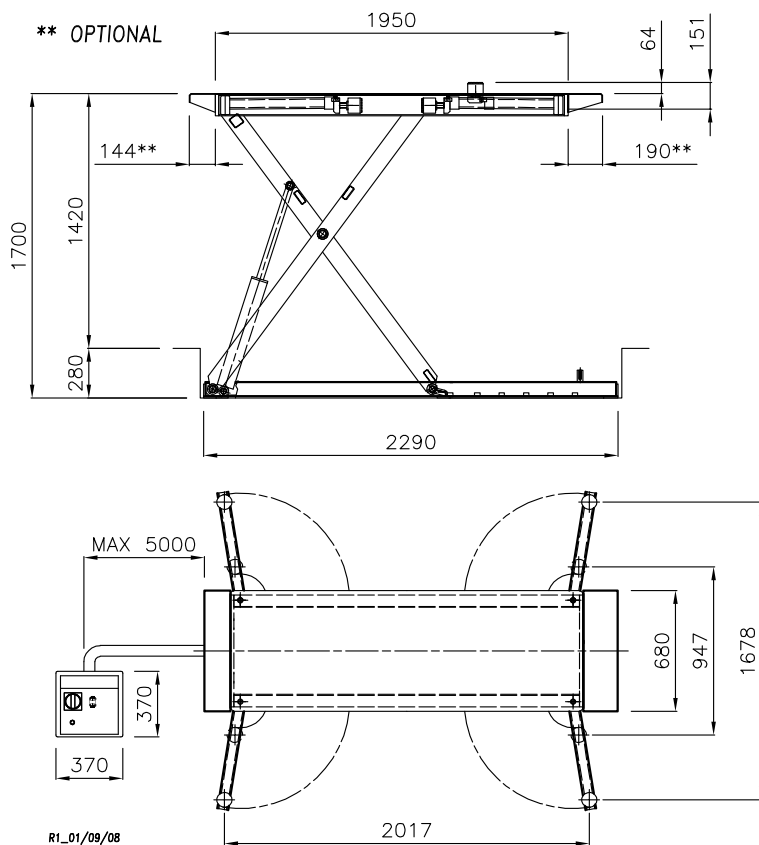
Commande «homme mort», 24V • Sécurité électriques • Sécurité hydrauliques et crochets mécaniques à déclenchement pneumatique • Indiqué pour installation encastré au sol dans les cabines de peinture ou encastré dans les grilles dans les zones de préparation véhicules • Livré complet avec toute la tuyauterie hydraulique préinstallée, apte à l'installation du pupitre jusqu'à une distance de 5 m • Réglage de la hauteur min. pour l'adaptation aux grilles • Livré avec 4 tampons en caoutchouc, h = 40 mm • Signal sonore sur la dernière partie de descente.

## Elevador electro-hidráulico de tijera para carrocerías

Mandos de hombre presente, 24V • Seguridadas eléctricas • Seguridadas hidráulicas y mecánicas con activación neumática • Idóneo para instalaciones empotradas en el piso de hornos para carrocería y emparrillados en las áreas de preparación • Completo de tuberías hidráulicas pre-montadas para instalación de centralita a máx. 5 m., • Regulación de la altura de cerrado para adaptación a las profundidades de los emparrillados • Suministrado con 4 tacos de goma h=40mm • Señal acústica último tramo de descenso



# GTX 186/B 3,0 t | GTX 186/C 3,0 t



Per la realizzazione di opere civili chiedere disegni di dettaglio.

Please ask for detailed drawings to create base-ment foundations.

Para la realización de obras civiles preguntar dibujo tecnico con detalle.



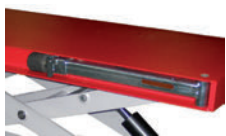
Studiato per essere installato nei forni per carrozzeria. Installazione standard in grigliato

Designed to be installed in body shop spraybooths. Standard installation into grating

Besonders geeignet für den Einbau in Spritzkabinen. Standardinstallation in Gitterrost

Conçu pour l'installation dans les cabines de peinture. L'installation standard est en grille

Proyectado para ser instalado en los hornos para carrocería. Instalación estándar en emparrillado



GTX 186/B

Versione con braccetti orientabili manualmente  
Version with manually adjustable arms  
Version mit handschwenkbaren Armen  
Version avec bras réglables manuellement  
Versión con brazos orientables a mano



GTX 186/C

Versione con braccetti orientabili pneumaticamente  
Version with pneumatically adjustable arms  
Version mit pneumatisch schwenkbaren Armen  
Version avec bras réglables pneumatiquement  
Versión con brazos orientables neumáticamente

## Dati tecnici-Technical data-Technische Eigenschaften-Characteristiques techniques-Datos técnico

Funzionamento Elettroidraulico	Electro-hydraulic Operation	Funktionsweise Elektrohydraulisch	Fonctionnement Électrohydraulique	Funcionamiento Electro-hidráulico	
Portata	Capacity	Tragfähigkeit	Capacité	Capacidad	3000 kg
Peso	Weight	Gewicht	Poids	Peso	650 kg
Salita/Discesa	Lifting/lowering	Hub/Senkzeit	Levage/descente	Subida/bajada	40 s / 50 s
Altezza di sollevamento*	Lifting height *	Hubhöhe*	Hauteur de levage*	Altura de elevación*	1700 mm
Motore	Motor	Motorleistung	Puissance moteur	Motor	1,75 kW - 230-400V/50 Hz 3 ph/
*: dal pavimento	*from floor	*ab Boden	*du sol	*desde el suelo	


## Opzioni-Optionals-Sonderzubehör-Options-Opcionales

Consultare Catalogo dedicato/Listino Accessori sul nostro sito  
See the specific Optionals Catalog / Price List on our website  
Consulter le Catalogue / Liste d'accessoires spécifique sur notre site Web  
Konsultieren Sie den spezifischen Katalog / die Zubehörliste auf unserer Website  
Consultar el catálogo específico / lista de accesorios en nuestra página web



 Sollevatore elettroidraulico con banco di raddrizzatura

Braccio di tiro fissabile in qualunque posizione intorno al banco • Braccio di tiro rotativo auto-orientabile • Altezza minima 140 mm • Centralina con comandi a 24V. tipo "uomo presente" e pulsantiera mobile a cavo • Sicurezze elettriche, idrauliche e meccaniche • Segnale acustico ultimo tratto di discesa

 Electro-hydraulic lift with built-in pull bench

Pull-arm can be fixed in any position around the bench • Auto-orienting rotating pull-arm • Min. height 140 mm • Control unit with commands at 24V "dead man" type and portable push button control panel with cable • Electric, hydraulic and mechanical safety units • 'Buzzer' on last portion of descent

 Elektrohydraulische Hebebühne mit integriertem Zugwerkbank

Zugarm um den Bank in irgendeiner Lage fixierbar • Schwenkbarer Zugarm mit automatischer Einstellung • Min. Höhe 140 mm • "Totmanschaltung"-Steuerreinheit an 24V. und tragbarer Tastschalter • Elektrische, hydraulische und mechanische Sicherheiten • Akustisches Signal im letzten Teil der Senkbewegung

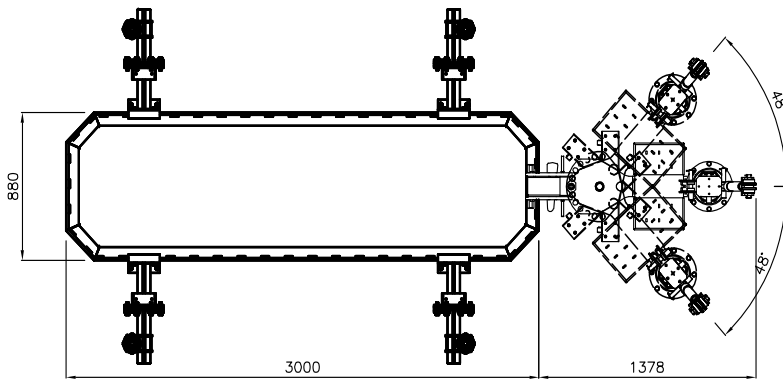
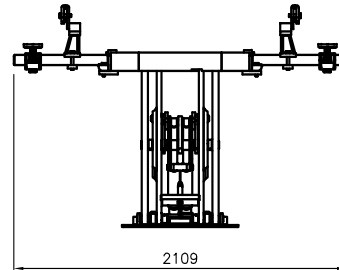
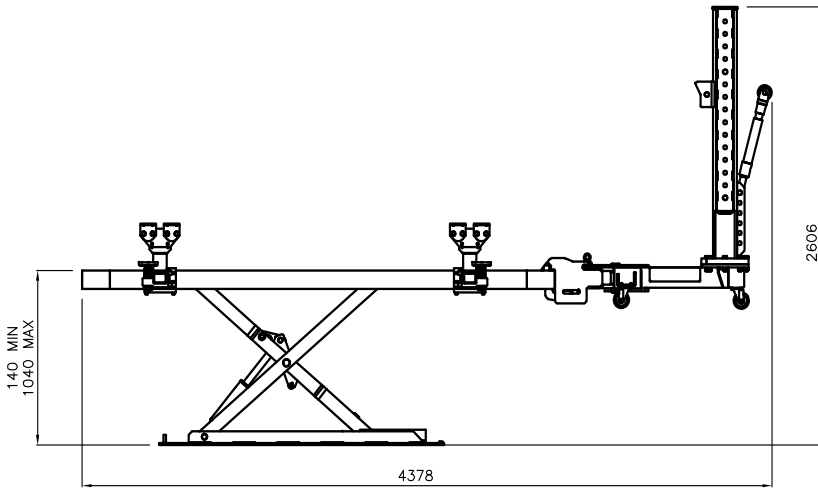
 Élévateur électrohydraulique avec banc de tirage incorporé

Bras de tirage fixable dans toute position autour du banc • Bras de tirage rotatif auto-orientable • Hauteur min. 140 mm • Pupitre avec commandes à 24V. type "homme mort" et boîte à boutons portable avec câble • Sûretés électriques, hydrauliques et mécaniques • Signal sonore sur la dernière partie de descente

 Elevador electro-hidráulico con banco de enderezamiento

Brazo de tiro fijable en cualquier posición alrededor del banco • Brazo de tiro giratorio auto-orientable • Altura mínima 140 mm • Centralita con mandos de 24 V tipo "hombre presente" y botonera móvil con cable • Seguridad eléctrica, hidráulica y mecánica • Señal acústica último tramo de descenso

# RPK 25/B 3,0 t



4 braccetti di sostegno con asta millimetrata di riferimento  
4 tamponi di sollevamento a vite  
4 morsettiere universali  
4 cavalletti di appoggio  
1 catena completa di gancio  
1 morsetto universale  
1 pompa pneumoidraulica

4 supporting arms with graduated rod  
4 lifting pads with screw  
4 universal terminal boards  
4 supporting stands  
1 chain complete with hook  
1 universal clamp  
1 pneumo-hydraulic pump

4 Stützarme mit mm-Einteilung  
4 Aufnahmeteller mit Gewinde  
4 Universalklemmhalter  
4 Stützstände  
1 Kette mit Haken  
1 Universalklemm  
1 pneumatische Hochdruckpumpe

4 bras de support avec tige millimétrée de référence  
4 tampons de levage à vis  
4 porte-mors universels  
4 béquilles d'appui  
1 chaîne complète de crochet  
1 pince universelle  
1 pompe pneumo-hydraulique

4 brazos de soporte con vara milimetrada de referencia  
4 tacos de elevación con rosca  
4 pinzas universales  
4 caballetes de apoyo  
1 cadena completa de gancho  
1 pinza universal  
1 bomba neumo-hidráulica

## Dati tecnici-Technical data-Technische Eigenschaften-Caractéristiques techniques-Datos técnico

Portata	Capacity	Tragfähigkeit	Capacité	Capacidad	3.000 kg
Altezza minima	Min. height	Min. Höhe	Altura mínima	Altura mínima	140 mm
Altezza massima	Max. height	Max. Höhe	Hauteur max.	Altura máxima	1.040 mm
Lunghezza telaio	Frame length	Rahmenlänge	Longueur chassis	Longitud chasis	3.000 mm
Larghezza telaio	Frame length	Rahmenlänge	Longueur chassis	Ancho chasis	880 mm
Motore	Motor	Motorleistung	Puissance moteur	Motor	1,5 kW - 380V 50/60 Hz

## Opzioni-Optionals-Sonderzubehör-Options-Opcionales

Consultare Catalogo dedicato/Listino Accessori sul nostro sito  
See the specific Optionals Catalog / Price List on our website  
Consulter le Catalogue / Liste d'accessoires spécifique sur notre site Web  
Konsultieren Sie den spezifischen Katalog / die Zubehörliste auf unserer Website  
Consultar el catálogo específico / lista de accesorios en nuestra página web

# 261 3,5 t



## Sollevatore elettroidraulico a forbice per carrozzerie

Comandi uomo presente, 24V • Sicurezze elettriche • Sicurezze idrauliche • Adatto per essere installato a scomparsa nei forni per carrozzeria e grigliati e nelle zone di preparazione • Completo di tubazioni idrauliche premontate per installazione centralina a max 3,5 mt.

## Electro-hydraulic scissor lift for car body shops

Dead man" controls, 24V • Electrical safety devices • Hydraulic and mechanical • Suitable for recessed installation in bodyshop spraybooths, grids and preparing area • Complete with pre-mounted hydraulic pipes enabling the installation of the control unit at max 3,5 mt.

## Elektrohydraulischer Schereheber für Karosseriewerkstätten

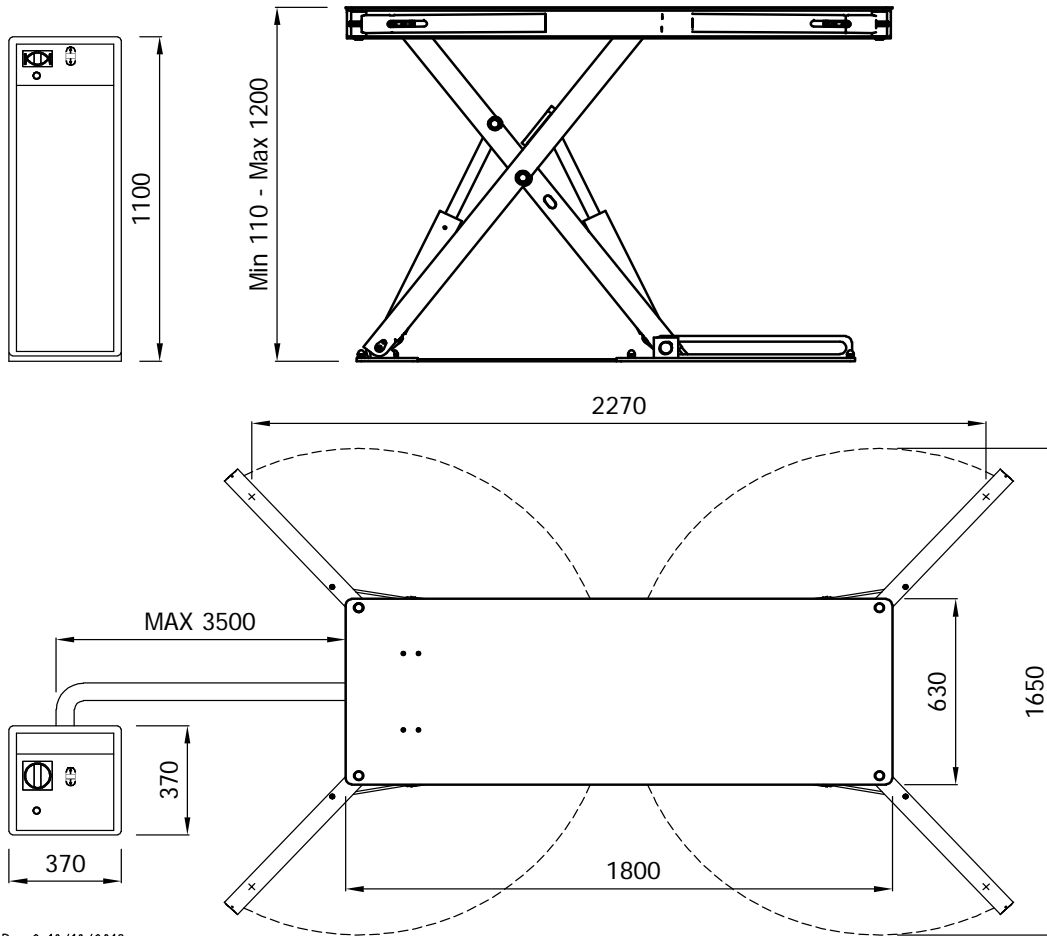
24 V-Totmannschaltung • Elektrische Sicherheitsvorrichtungen • Hydraulische Sicherheitsvorrichtungen • Geeignet als Einbaubühne in Betonwanne, bündig mit Bodengitter oder im Fahrzeug-Vorbereitungsbereich • Komplett vormontiertes Rohrsystem. • Steuerpult kann bis in 3,5 m Entfernung aufgestellt werden

## Élévateur électrohydraulique ciseaux pour carrossiers

Commande "homme mort", • 24V Sécurité électriques • Sécurité hydrauliques • Indiqué pour installation encastré au sol dans les cabines de peinture ou encastré dans les grilles dans les zones de préparation véhicules. • Livré complet avec toute la tuyauterie hydraulique préinstallée, apte à l'installation du pupitre jusqu'à une distance de 3,5 m.

## Elevador electro-hidráulico de tijera para carrocerías

Comandos hombre presente, • 24V Seguridades eléctricas • Seguridades idráulicas • Adecuado para la instalación empotrada en las cabinas de carrocerías y enrejados y en las zonas de preparación mangueras hidráulicas premontados para la instalación de la unidad de mando a un máximo de 3,5 mt.



Rev.2 10/10/2019



PM - IM



PA - IA

Versione con braccetti orientabili manualmente  
 Version with manually adjustable arms  
 Version avec bras réglables manuellement  
 Version mit handschwenkbaren Armen  
 Version con brazos orientables manualmente

Versione con braccetti orientabili pneumaticamente  
 Version with pneumatically adjustable arms  
 Version avec bras réglables pneumatiquement  
 Version mit pneumatisch schwenkbaren Armen  
 Version con brazos orientables neumáticamente

### Dati tecnici-Technical data-Technische Eigenschaften-Characteristiques techniques-Datos técnico

Funzionamento Elettroidraulico	Electro-hydraulic Operation	Funktionsweise Elektrohydraulisch	Fonctionnement Électrohydraulique	Funcionamiento Electro-hidráulico	
Portata	Capacity	Tragfähigkeit	Capacité	Capacidad	3500 kg
Peso	Weight	Gewicht	Poids	Peso	400 kg
Salita/Discesa	Lifting/lowering	Hub/Senkzeit	Levage/descente	Subida/bajada	40 s / 30 s
Altezza di sollevamento	Lifting height	Hubhöhe	Hauteur de levage	Altura de elevación	1200 mm
Motore	Motor	Motorleistung	Puissance moteur	Motor	1,1 kW -230-400V/50Hz-3ph

### Opzioni-Optionals-Sonderzubehör-Options-Opcionales

Consultare Catalogo dedicato/Listino Accessori sul nostro sito  
 See the specific Optionals Catalog / Price List on our website  
 Consulter le Catalogue / Liste d'accessoires spécifique sur notre site Web  
 Konsultieren Sie den spezifischen Katalog / die Zubehörliste auf unserer Website  
 Consultar el catálogo específico / lista de accesorios en nuestra página web




 **Ponte elettroidraulico a forbice di media altezza per gommisti e carrozzieri**

Rampette di salita e discesa di facile movimentazione • Parallelismo idraulico e sincronismo delle pedane • Sicurezza idraulica in caso di sovraccarico • Sicurezza idraulica in caso di rottura dei tubi • Regolazione automatica della discesa • Comandi uomo presente, 24V • Serie 4 tamponi in gomma • Comando di sicurezza ultimo tratto di discesa • Segnale acustico ultimo tratto di discesa

 **Electro-hydraulic, mid-raise scissor lift for tyre and car body shops**

Easy to handle drive-on and drive-off ramps • Hydraulically synchronized platforms • Overload safety-valve • Safety-valve in case of sudden loss of pressure • Automatic lowering control • "Dead man" controls 24V • Set of 4 rubber pads • Safety control on last descent segment • 'Buzzer' on last portion of descent

 **Elektrohydraulischer Mittelhub-Scherenheber für Reifenservice und Karosserieshops**

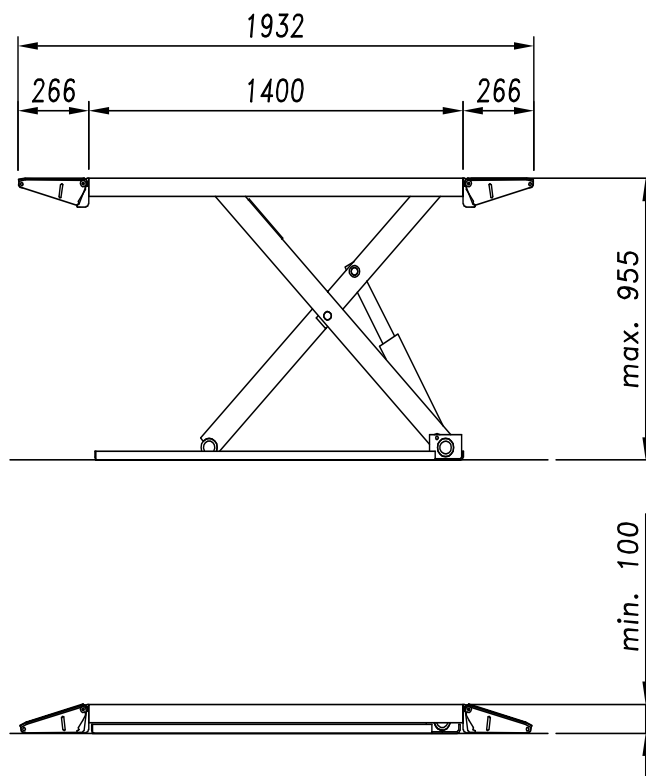
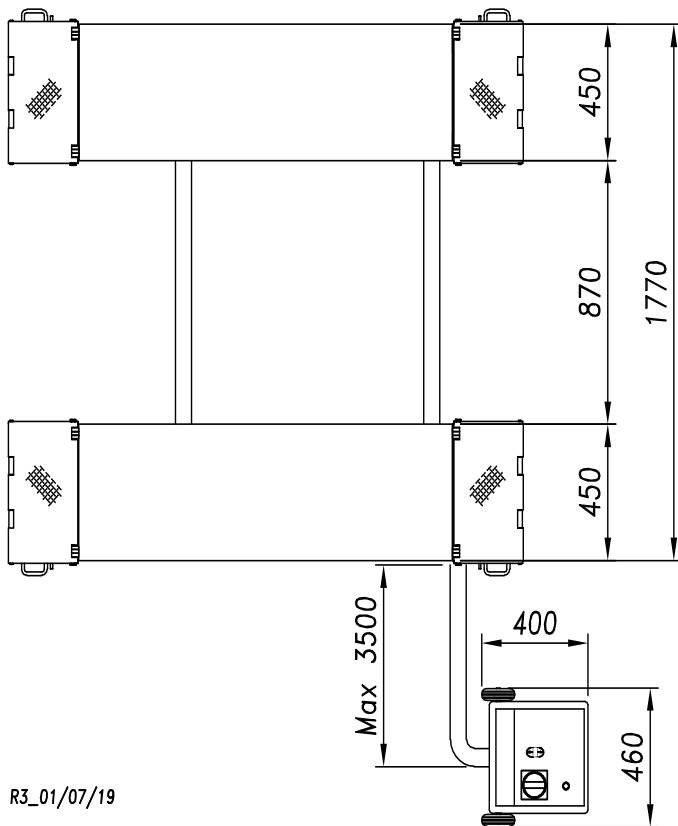
Einfachste Bedienung der Auf- und Abfahrampen • Hydraulische Gleichlaufregulierung der Fahrschienen • Überlastsicherung mittels Überdruckventil • Rohrbruchsicherung • Automatische Senkregulierung • Totmann-Steuerung (24 V-Niederspannung) • 4 Fahrzeugaufnahme-Gummiblöcke • Sicherheitsantrieb auf letztem Abstiegsabschnitt • Akustisches Signal im letzten Teil der Senkbewegung

 **Pont électro-hydraulique basse levée pour spécialistes de pneus et carrosseries**

Rampes de montée et descente • Parallélisme hydraulique et synchronisme des plateformes de levage • Sécurité hydraulique en cas de surcharge • Sécurité hydraulique en cas de rupture de tuyauterie • Autorégulation de descente • Commandes de type "homme mort" à 24V • Jeux de 4 taquets en caoutchouc • Commande de sécurité fin descente • Signal sonore sur la dernière partie de descente

 **Elevador electro-hidráulico de tijera, de mediana altura, para carrocerías y talleres de neumáticos**

Rampas de elevación/descenso fáciles de desplazar • Paralelismo hidráulico y sincronismo de las plataformas • Seguridad hidráulica contra la sobrecarga • Seguridad hidráulica contra la rotura de tubos • Regulación automática del descenso • Mandos de hombre presente, 24V • Serie de 4 tacos de goma • Mando de seguridad último tramo de descenso • Señal acústica último tramo de descenso



R3\_01/07/19



Doppio circuito idraulico indipendente.  
 Distributore di flusso in centralina  
 Double hydraulic circuit system with flow distributor.  
 Zweifaches, getrenntes Hydraulik-Hubsystem.  
 Wegeventil an der Hydraulikeinheit im Steuerkasten.  
 Système hydraulique double et séparé.  
 Déviateur hydraulique placé sur la centrale hydraulique dans le pupitre de commande.  
 Doble circuito hidráulico y cada independiente.  
 Distribuidor de flujo situado en la unidad de mando.



ALTEZZA MINIMA: 100 mm  
 Facile accesso anche con vetture ribassate  
 MINIMAL HEIGHT: 100 mm  
 Easy to drive-over even with low cars  
 MINDESTHÖHE: 100 mm  
 Einfaches Überfahren auch mit tiefgelegten Fahrzeugen  
 HAUTEUR MINIMUM: 100 mm  
 Accès très facile même avec voitures très basses  
 ALTURA MÍNIMA: 100 mm  
 Acceso facilitado también con vehículos de perfil bajo


## Dati tecnici-Technical data-Technische Eigenschaften-Caractéristiques techniques-Datos técnico

Portata	Capacity	Tragfähigkeit	Capacité	Capacidad	3000 kg
Peso	Weight	Gewicht	Poids	Peso	470 kg
Salita/Discesa	Lifting/lowering	Hub/Senkzeit	Levage/descente	Subida/bajada	30 s / 35 s
Altezza di sollevamento	Lifting height	Hubhöhe	Hauteur de levage	Altura de elevación	955 mm
Motore	Motor	Motorleistung	Puissance moteur	Motor	1,1 kW -400V/50Hz

## Opzioni-Optionals-Sonderzubehör-Options-Opcionales

Consultare Catalogo dedicato/Listino Accessori sul nostro sito  
 See the specific Optionals Catalog / Price List on our website  
 Consulter le Catalogue / Liste d'accessoires spécifique sur notre site Web  
 Konsultieren Sie den spezifischen Katalog / die Zubehörliste auf unserer Website  
 Consultar el catálogo específico / lista de accesorios en nuestra página web




 **Ponte elettroidraulico a forbice di media altezza per gommisti e carrozzieri**

Rampette di salita e discesa di facile movimentazione • Parallelismo idraulico e sincronismo delle pedane • Sicurezza idraulica in caso di sovraccarico • Sicurezza idraulica in caso di rottura dei tubi • Regolazione automatica della discesa • Comandi uomo presente, 24V • Serie 4 tamponi in gomma • Comando di sicurezza ultimo tratto di discesa • Segnale acustico ultimo tratto di discesa

 **Electro-hydraulic, mid-raise scissor lift for tyre and car body shops**

Easy to handle drive-on and drive-off ramps • Hydraulically synchronized platforms • Overload safety-valve • Safety-valve in case of sudden loss of pressure • Automatic lowering control • "Dead man" controls 24V • Set of 4 rubber pads • Safety control on last descent segment • 'Buzzer' on last portion of descent

 **Elektrohydraulischer Mittelhub-Scherenheber für Reifenservice und Karosserieshops**

Einfachste Bedienung der Auf- und Abfahrampen • Hydraulische Gleichlaufregulierung der Fahrschienen • Überlastsicherung mittels Überdruckventil • Rohrbruchsicherung • Automatische Senkregulierung • Totmann-Steuerung (24 V-Niederspannung) • 4 Fahrzeugaufnahme-Gummiblöcke • Sicherheitsantrieb auf letztem Abstiegsabschnitt • Akustisches Signal im letzten Teil der Senkbewegung

 **Pont électro-hydraulique basse levée pour spécialistes de pneus et carrosseries**

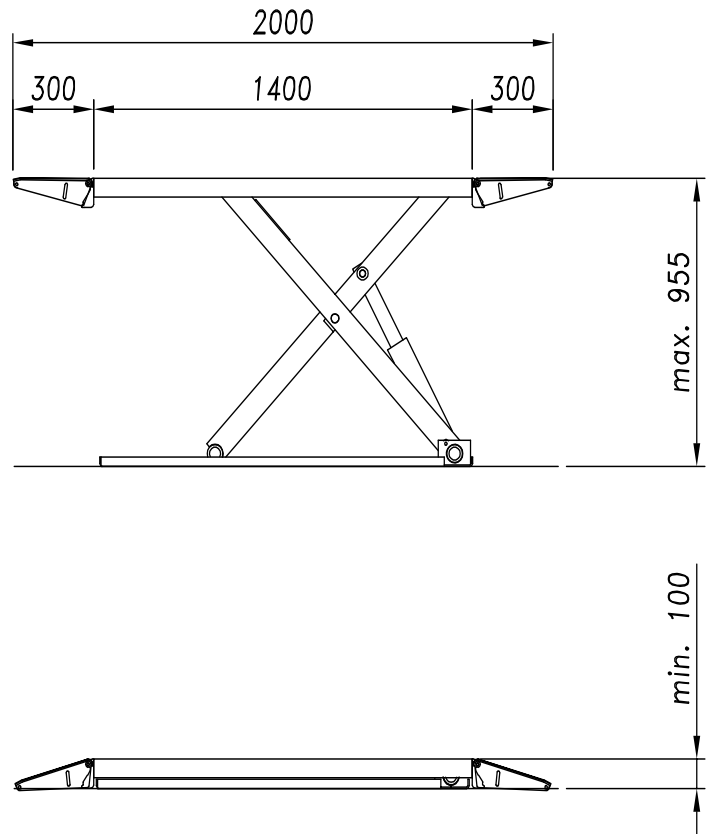
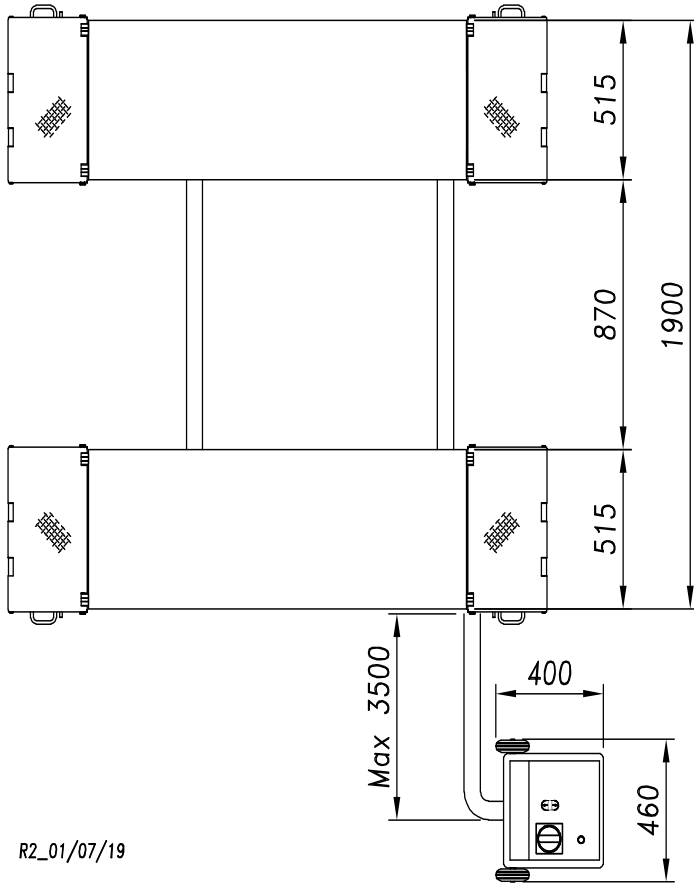
Rampes de montée et descente • Parallélisme hydraulique et synchronisme des plateformes de levage • Sécurité hydraulique en cas de surcharge • Sécurité hydraulique en cas de rupture de tuyauterie • Autorégulation de descente • Commandes de type "homme mort" à 24V • Jeux de 4 taquets en caoutchouc • Commande de sécurité fin descente • Signal sonore sur la dernière partie de descente

 **Elevador electro-hidráulico de tijera, de mediana altura, para carrocerías y talleres de neumáticos**

Rampas de elevación/descenso fáciles de desplazar • Paralelismo hidráulico y sincronismo de las plataformas • Seguridad hidráulica contra la sobrecarga • Seguridad hidráulica contra la rotura de tubos • Regulación automática del descenso • Mandos de hombre presente, 24V • Serie de 4 tacos de goma • Mando de seguridad último tramo de descenso • Señal acústica último tramo de descenso



# 263/B HS 3,0 t



R2\_01/07/19



Doppio circuito idraulico indipendente.  
Distributore di flusso in centralina  
Double hydraulic circuit system with flow distributor.  
Zweifaches, getrenntes Hydraulik-Hubsystem.  
Wegeventil an der Hydraulikeinheit im Steuerkasten.  
Système hydraulique double et séparé.  
Déviateur hydraulique placé sur la centrale hydraulique dans le pupitre de commande.  
Doble circuito hidráulico y cada independiente.  
Distribuidor de flujo situado en la unidad de mando.



ALTEZZA MINIMA: 100 mm  
Facile accesso anche con vetture ribassate  
MINIMAL HEIGHT: 100 mm  
Easy to drive-over even with low cars  
MINDESTHÖHE: 100 mm  
Einfaches Überfahren auch mit tiefgelegten Fahrzeugen  
HAUTEUR MINIMUM: 100 mm  
Accès très facile même avec voitures très basses  
ALTURA MÍNIMA: 100 mm  
Acceso facilitado también con vehículos de perfil bajo

## Dati tecnici-Technical data-Technische Eigenschaften-Caractéristiques techniques-Datos técnico

Portata	Capacity	Tragfähigkeit	Capacité	Capacidad	3000 kg
Peso	Weight	Gewicht	Poids	Peso	505 kg
Salita/Discesa	Lifting/lowering	Hub/Senkzeit	Levage/descente	Subida/bajada	20 s / 20 s HS
Altezza di sollevamento	Lifting height	Hubhöhe	Hauteur de levage	Altura de elevación	955 mm
Motore	Motor	Motorleistung	Puissance moteur	Motor	2,2 kW -400V/50Hz

## Opzioni-Optionals-Sonderzubehör-Options-Opcionales

Consultare Catalogo dedicato/Listino Accessori sul nostro sito  
See the specific Optionals Catalog / Price List on our website  
Consulter le Catalogue / Liste d'accessoires spécifique sur notre site Web  
Konsultieren Sie den spezifischen Katalog / die Zubehörliste auf unserer Website  
Consultar el catálogo específico / lista de accesorios en nuestra página web

# 263/35HS 3,5 t



## Ponte elettroidraulico a forbice di media altezza per gommisti e carrozzieri

Rampette di salita e discesa di facile movimentazione • Parallelismo idraulico e sincronismo delle pedane • Sicurezza idraulica in caso di sovraccarico • Sicurezza idraulica in caso di rottura dei tubi • Regolazione automatica della discesa • Comandi uomo presente, 24V • Serie 4 tamponi in gomma • Comando di sicurezza ultimo tratto di discesa • Segnale acustico ultimo tratto di discesa

## Electro-hydraulic, mid-raise scissor lift for tyre and car body shops

Easy to handle drive-on and drive-off ramps • Hydraulically synchronized platforms • Overload safety-valve • Safety-valve in case of sudden loss of pressure • Automatic lowering control • "Dead man" controls 24V • Set of 4 rubber pads • Safety control on last descent segment • 'Buzzer' on last portion of descent

## Elektrohydraulischer Mittelhub-Scherenheber für Reifenservice und Karosserieshops

Einfachste Bedienung der Auf- und Abfahrampen • Hydraulische Gleichlaufregulierung der Fahrschienen • Überlastsicherung mittels Überdruckventil • Rohrbruchsicherung • Automatische Senkregulierung • Totmann-Steuerung (24 V-Niederspannung) • 4 Fahrzeugaufnahme-Gummiblöcke • Sicherheitsantrieb auf letztem Abstiegsabschnitt • Akustisches Signal im letzten Teil der Senkbewegung

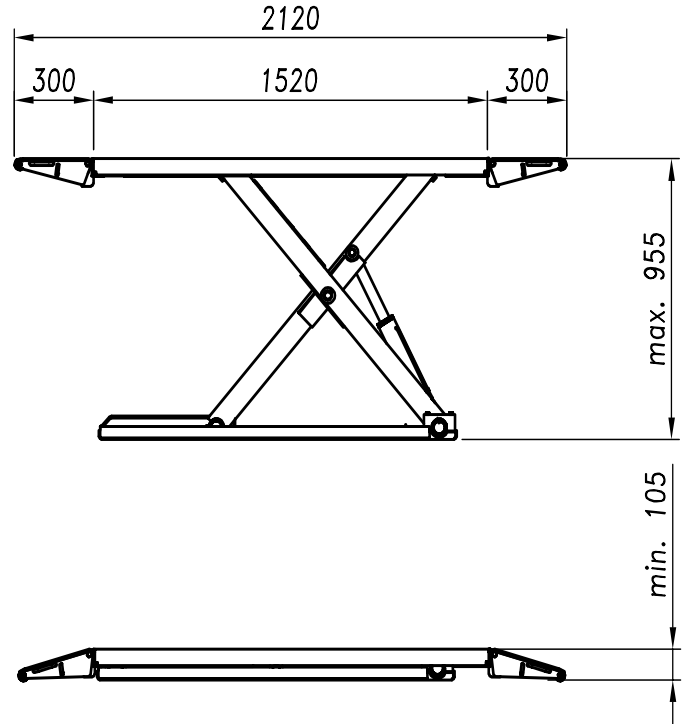
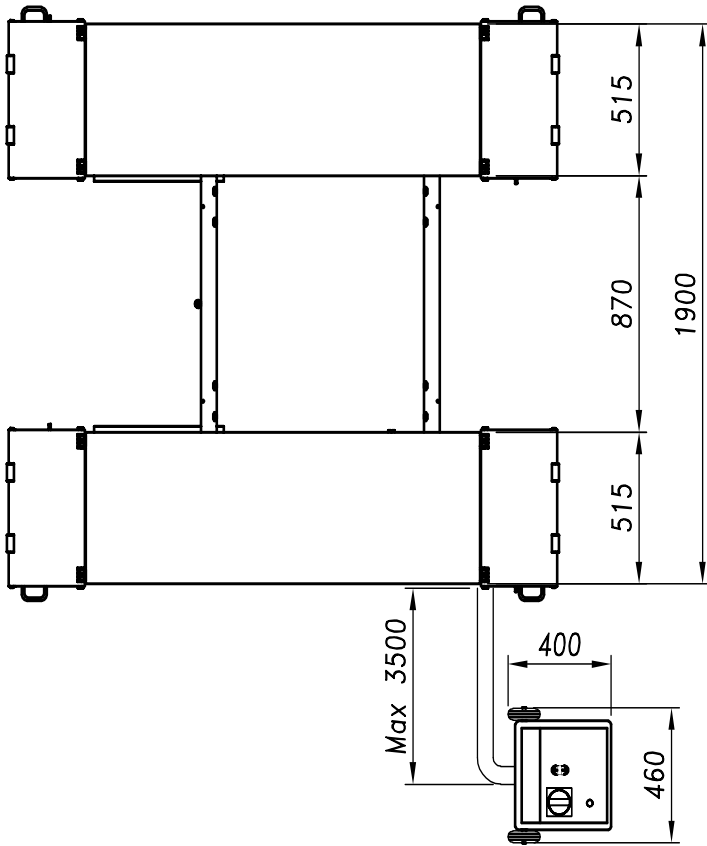
## Pont électro-hydraulique basse levée pour spécialistes de pneus et carrosseries

Rampes de montée et descente • Parallélisme hydraulique et synchronisme des plateformes de levage • Sécurité hydraulique en cas de surcharge • Sécurité hydraulique en cas de rupture de tuyauterie • Autorégulation de descente • Commandes de type "homme mort" à 24V • Jeux de 4 taquets en caoutchouc • Commande de sécurité fin descente • Signal sonore sur la dernière partie de descente

## Elevador electro-hidráulico de tijera, de mediana altura, para carrocerías y talleres de neumáticos

Rampas de elevación/descenso fáciles de desplazar • Paralelismo hidráulico y sincronismo de las plataformas • Seguridad hidráulica contra la sobrecarga • Seguridad hidráulica contra la rotura de tubos • Regulación automática del descenso • Mandos de hombre presente, 24V • Serie de 4 tacos de goma • Mando de seguridad último tramo de descenso • Señal acústica último tramo de descenso

# 263/35HS 3,5 t



Doppio circuito idraulico indipendente.  
 Distributore di flusso in centralina  
 Double hydraulic circuit system with flow distributor.  
 Zweifaches, getrenntes Hydraulik-Hubsystem.  
 Wegeventil an der Hydraulikeinheit im Steuerkasten.  
 Système hydraulique double et séparé.  
 Déviateur hydraulique placé sur la centrale hydraulique dans le pupitre de commande.  
 Doble circuito hidráulico y cada independiente.  
 Distribuidor de flujo situado en la unidad de mando.



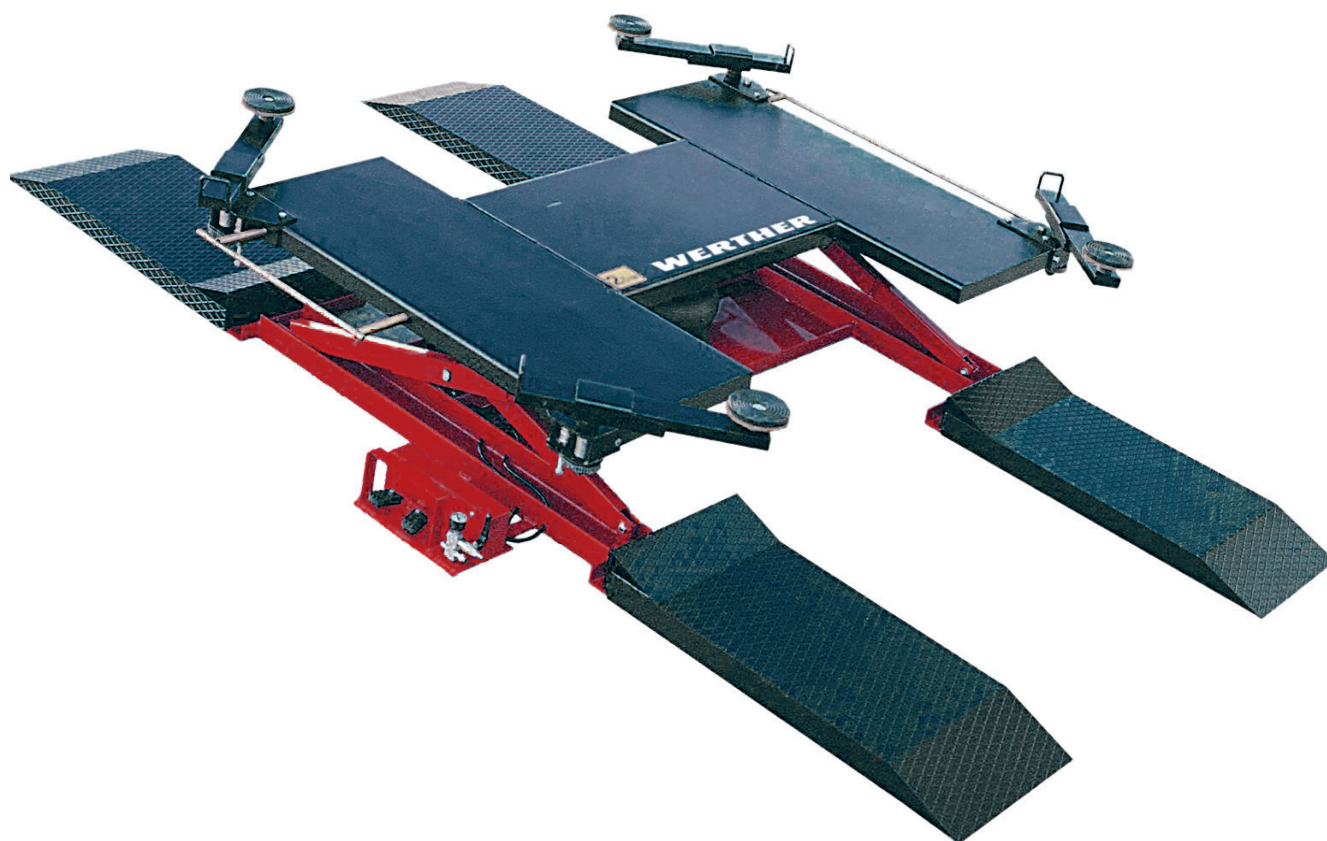
ALTEZZA MINIMA: 100 mm  
 Facile accesso anche con vetture ribassate  
 MINIMAL HEIGHT: 100 mm  
 Easy to drive-over even with low cars  
 MINDESTHÖHE: 100 mm  
 Einfaches Überfahren auch mit tiefgelegten Fahrzeugen  
 HAUTEUR MINIMUM: 100 mm  
 Accès très facile même avec voitures très basses  
 ALTURA MINIMA: 100 mm  
 Acceso facilitado también con vehículos de perfil bajo

## Dati tecnici-Technical data-Technische Eigenschaften-Caractéristiques techniques-Datos técnico

Portata	Capacity	Tragfähigkeit	Capacité	Capacidad	3500 kg
Peso	Weight	Gewicht	Poids	Peso	490 kg
Salita/Discesa	Lifting/lowering	Hub/Senkzeit	Levage/descente	Subida/bajada	20 s / 20 s HS
Altezza di sollevamento	Lifting height	Hubhöhe	Hauteur de levage	Altura de elevación	955 mm
Motore	Motor	Motorleistung	Puissance moteur	Motor	2,2 kW -400V/50Hz


## Opzioni-Optionals-Sonderzubehör-Options-Opcionales

Consultare Catalogo dedicato/Listino Accessori sul nostro sito  
 See the specific Optionals Catalog / Price List on our website  
 Consulter le Catalogue / Liste d'accessoires spécifique sur notre site Web  
 Konsultieren Sie den spezifischen Katalog / die Zubehörliste auf unserer Website  
 Consultar el catálogo específico / lista de accesorios en nuestra página web



 **Pedana pneumatica per gommisti**


Rampe di salita e discesa a doppio scalino • Facilissima installazione • Necessita solo di un attacco aria • Progettato e costruito originariamente per il gommista, trova applicazione preferenziale anche per una vasta gamma di operazioni su ogni tipo di veicolo

 **Pneumatic tyre shop platform**

Two step drive on and drive off ramps • Easy to install • Only a pneumatic connection required • Originally designed for tyre centers, this platform has become a multi-purpose equipment for all jobs, which call for a safe lifting platform.

 **Pneumatischer Scherenheber für den Reifenservice**

Zweistufen- Auf- und Abfahrrampen • Einfachste Installation • Nur Druckluftanschluß notwendig • Ursprünglich für den Reifenservice entwickelt, wird heute diese Bühne für die verschiedensten Arbeiten eingesetzt, die eine sichere Kurzhubbühne erfordern.

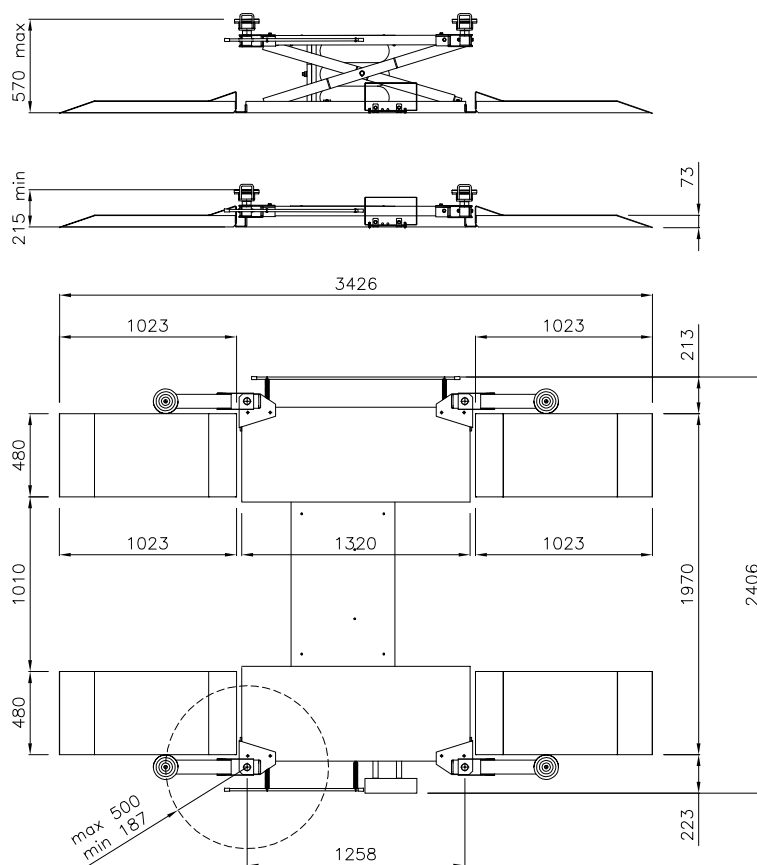
 **Pont pneumatique pour spécialistes de pneus**

Rampes de montée et descente à double marche • Très facile à installer • Ne nécessite que d'une prise d'air comprimé • Pensé et construit à l'origine pour le spécialiste du pneu, il s'utilise aussi pour une large gamme d'opérations sur tous types de voitures.

 **Plataforma neumática para taller de neumáticos**

Rampas de elevación/descenso con doble escalón • Instalación sumamente fácil • Necesita tan solo una conexión de aire comprimido • Diseñada y construida originalmente para el taller de neumáticos, se utiliza también para una gran variedad de operaciones con todo tipo de vehículos

# 260B 2,5 t



## Dati tecnici-Technical data-Technische Eigenschaften-Characteristiques techniques-Datos técnico

Portata	Capacity	Tragfähigkeit	Capacité	Capacidad	2500 kg
Peso	Weight	Gewicht	Poids	Peso	330 kg
Salita/Discesa	Lifting/lowering	Hub/Senkzeit	Levage/descente	Subida/bajada	15 s
Altezza di sollevamento	Lifting height	Hubhöhe	Hauteur de levage	Altura de elevación	570 mm
Altezza minima	Min. height	Min. Höhe	Hauteur min.	Altura mínima	215 mm
Alimentazione	Power	Druckluft-Versorgung	Puissance • Potencia	Potencia	10/12 bar

## Opzioni-Optionals-Sonderzubehör-Options-Opcionales

Consultare Catalogo dedicato/Listino Accessori sul nostro sito  
 See the specific Optionals Catalog / Price List on our website  
 Consulter le Catalogue / Liste d'accessoires spécifique sur notre site Web  
 Konsultieren Sie den spezifischen Katalog / die Zubehörliste auf unserer Website  
 Consultar el catálogo específico / lista de accesorios en nuestra página web

# 265 3,0 t



## Sollevatore mobile per carrozzerie

Adatto per essere utilizzato nelle carrozzerie • Dotato di 4 ruote piroettanti che permettono lo spostamento dei veicoli sollevati • Sicurezze oleodinamica con doppio cilindro e valvola di blocco • Bloccaggio bracci automatico

## Mobil lift for car body shops

Suitable for use in car bodies • Equipped with four wheels that allow the movement of vehicles raised • Safety devices with double hydraulic cylinder and block valve • Automatic arm locking device.

## Mobile Hebebühne für Karosseriewerkstätten

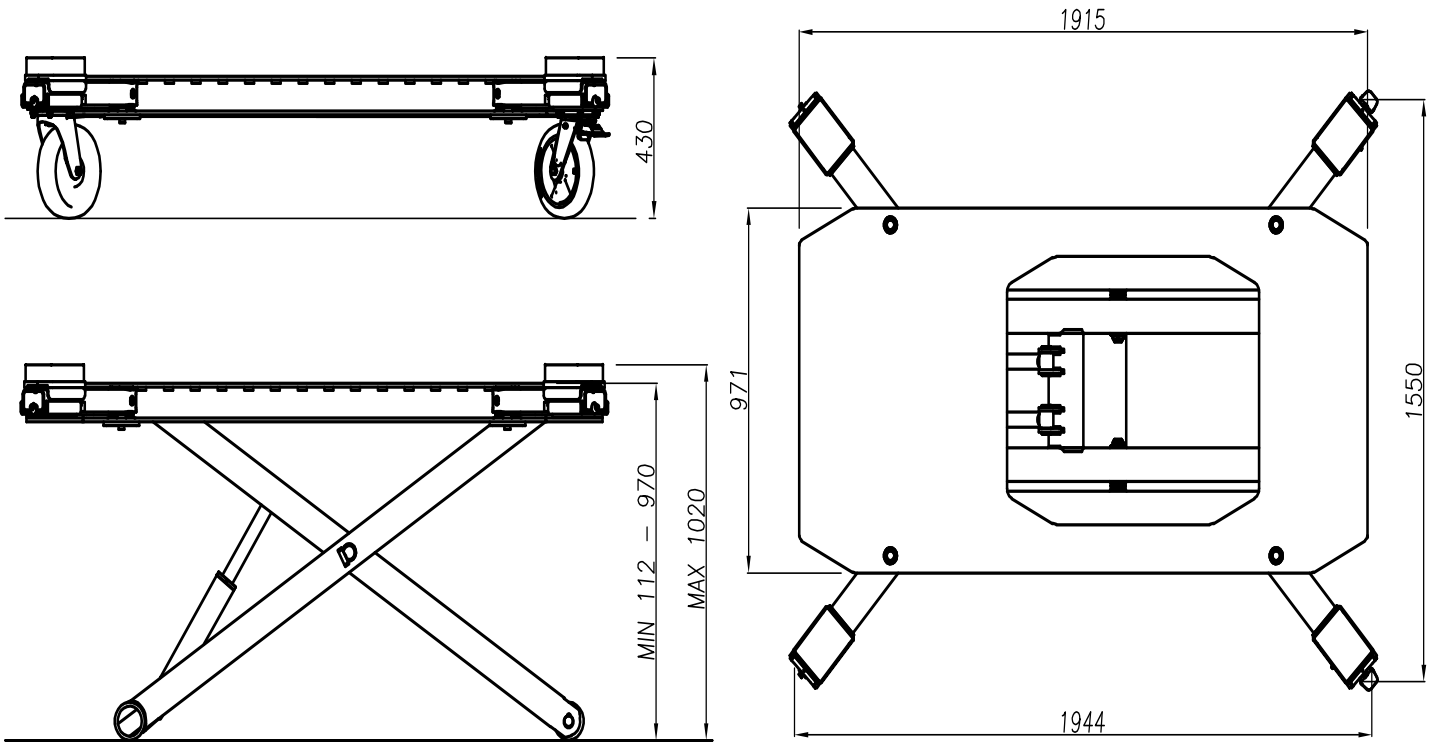
Geeignet für den Einsatz in Autokarosserien • Ausgestattet mit vier Rädern, die die Bewegung von Fahrzeugen erhoben erlauben • Sicherheitseinrichtungen mit Doppel-Hydraulikzylinder und Ventilblock • Automatische Armarretierung

## Elévateur mobile pour carrossiers

Convient pour une utilisation dans des carrosseries de voiture • Equipé de quatre roues qui permettent la circulation des véhicules soulevés • Dispositifs de sécurité avec cylindre hydraulique double et bloc de vannes • Blocage automatique des bras

## Elevador móvil para carrocerías

Apto para taller • Con 4 ruedas pivotantes que permiten la movimentación de los vehículos planteadas • Seguridad hidráulica con doble cilindro y válvula de bloqueo • Bloqueo automático de brazos



Rev.1 02-07-2014

## Dati tecnici-Technical data-Technische Eigenschaften-Characteristiques techniques-Datos técnico

Funzionamento Pneumo-idraulico	Hydropneumatic Operation	Funktionsweise Pneumatik-Hydraulik	Fonctionnement Pneumo-hydraulique	Funcionamiento Neumo-Hidráulico	
Portata	Capacity	Tragfähigkeit	Capacité	Capacidad	3000 kg
Peso	Weight	Gewicht	Poids	Peso	400 kg
Salita/Discesa	Lifting/lowering	Hub/Senkzeit	Levage/descente	Subida/bajada	60 s /45 s
Alimentazione	Power	Druckluft-Versorgung	Puissance • Potencia	Potencia	8/10 bar

## Opzioni-Optionals-Sonderzubehör-Options-Opcionales

Consultare Catalogo dedicato/Listino Accessori sul nostro sito  
 See the specific Optionals Catalog / Price List on our website  
 Consulter le Catalogue / Liste d'accessoires spécifique sur notre site Web  
 Konsultieren Sie den spezifischen Katalog / die Zubehörliste auf unserer Website  
 Consultar el catálogo específico / lista de accesorios en nuestra página web

# WML600C 600 kg



## Ponte sollevatore per moto

Altezza di sollevamento 1030 mm • Salvapiedi laterali configurati come porta-attrezzi • Sicurezza meccanica contro discesa accidentale • Sicurezza idraulica contro rottura tubi • Pannello estraibile per facilitare lo smontaggio della ruota posteriore

## Motorbike lift

Lifting height of 1030 mm • Lateral foot guards that act as tool-trays • Mechanical safety device • Hydraulic safety device in case of failure of hydraulic hose • Extractable panel to facilitate dismounting of the back wheel

## Motorradhebebühnen

Hubhöhe: 1030 mm • Seitliche, als Werkzeugaufnahmen konfigurierte Fussabweiser • Mechanische Lastsicherung mittels Zahnstangen • Hydraulische Rohrbruchsicherung • Abdeckbaren Aussparung versehen, um das Ausbauen des Hinterrades zu erleichtern

## Ponts moto

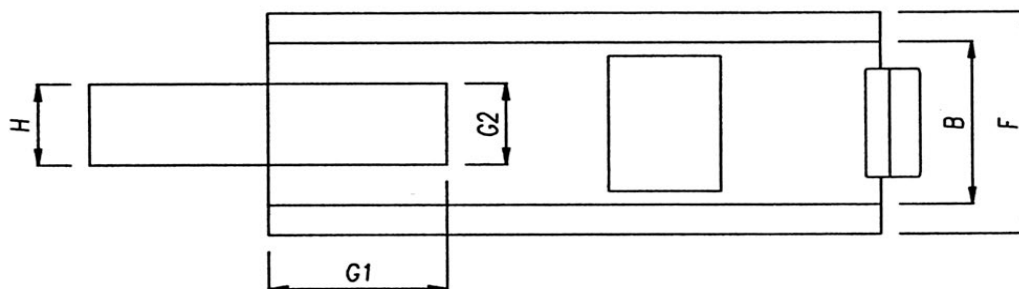
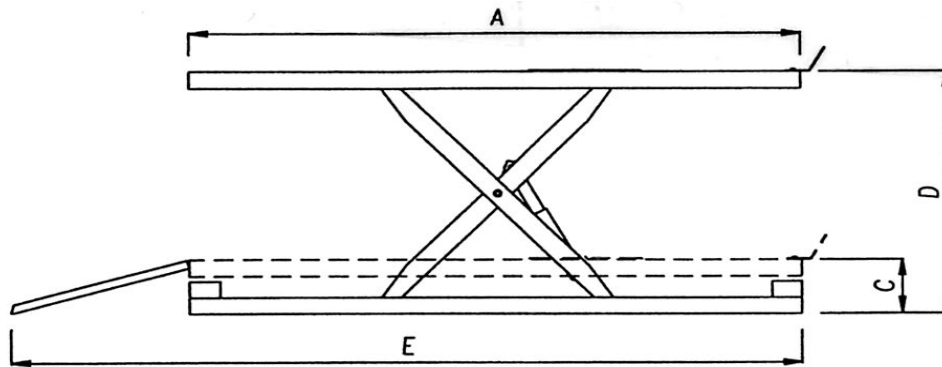
Hauteur de levage: 1030 mm • Chasse-pieds configurés comme porte-outils • Sécurité mécanique par crémaillère • Sécurité hydraulique en cas de rupture de tuyauterie • Panneau extractible pour faciliter le démontage de la roue postérieure

## Elevadores para moto

Altura de elevación 1030 mm • Salva pies laterales configurados como porta-útiles • Seguridad mecánica contra la bajada accidental • Seguridad hidráulica contra la rotura de tubos • Panel extraíble para facilitar el desmontaje de la rueda trasera



# WML600C 600 kg



Sicurezza meccanica  
Mechanical safety device  
Mechanische Sicherung  
Sûreté mécanique  
Seguridad mecánica




Salvapiedi/portattrezzi  
Foot guard/tool tray  
Fusschutz /  
Werkzeugaufnahme  
Chasse-pieds/porte-outils  
Salva pies/porta-útiles

Dati tecnici-Technical data-Technische Eigenschaften-Caractéristiques techniques-Datos técnico					
Portata	Capacity	Tragfähigkeit	Capacité	Capacidad	600 kg
Peso	Weight	Gewicht	Poids	Peso	160 kg
A					2100
B					750
C					200
D					1030
E					2700
F					950
G1XG2					580X300
H					340
Pressione di alimentazione	Working pressure	Betriebsdruck	Pression d'alimentation	Presión de alimentación	5/8 bar


## Opzioni-Optionals-Sonderzubehör-Options-Opcionales


Consultare Catalogo dedicato/Listino Accessori sul nostro sito  
See the specific Optionals Catalog / Price List on our website  
Consulter le Catalogue / Liste d'accessoires spécifique sur notre site Web  
Konsultieren Sie den spezifischen Katalog / die Zubehörliste auf unserer Website  
Consultar el catálogo específico / lista de accesorios en nuestra página web




 Sollevatore per motocicli "Quad", tosaerba e motoslitte  
Apertura di accesso per parti meccaniche basse • Sicurezza meccanica contro discesa accidentale • Sicurezza idraulica contro rottura tubi

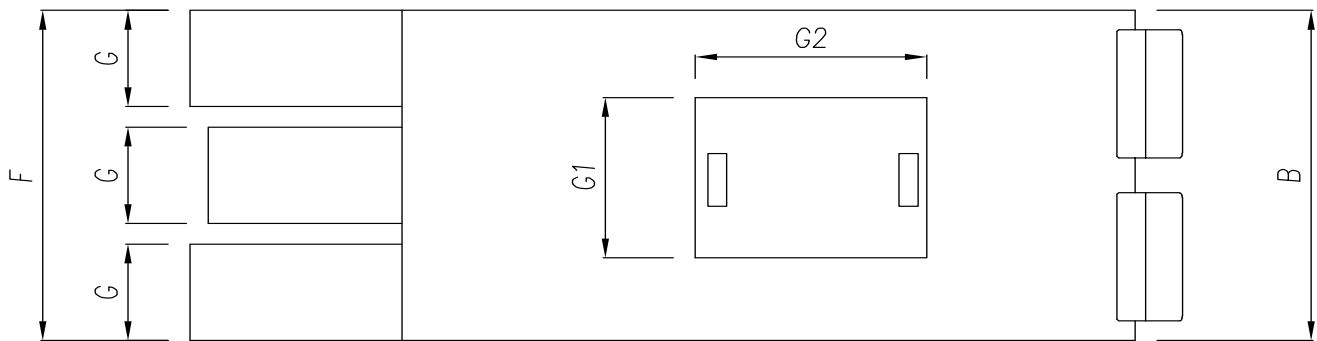
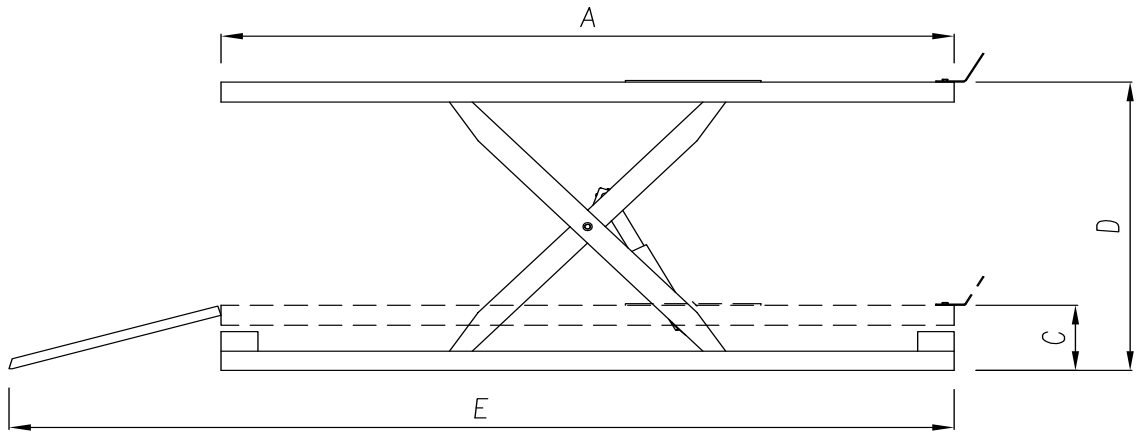
 "Quad"-bike, lawn mower and snowcat lift  
Access vent for underbody jobs • Mechanical safety device • Hydraulic safety device: in case of failure of hydraulic mos

 Hebebühne für "Quad"-Motorräder, Rasenmäher und Motorschlitten  
Zugangsoeffnung fuer Arbeiten an untenliegender Mechanik • Mechanische Lastsicherung mittels Zahnstangen • Hydraulische Rohrbruchsicherun

 Pont ciseaux pour motos "Quad", tondeuses et motoneiges  
Ouverture d'accès pour travaux sur les parties inférieures • Sécurité mécanique par crémaillère • Sécurité hydraulique en cas de rupture de tuyauterie

 Elevador para motocicletas «Quad», cortacésped y motos de nieve  
Apertura de acceso para partes mecánicas bajas • Seguridad mecánica contra la bajada accidental • Seguridad hidráulica contra la rotura de tubos

# WML600Q 600 kg



Dimensioni apertura di ispezione 455 x 700 mm  
 Dimensions of inspection vent 455 x 700 mm  
 Dimensions de l'ouverture d'inspection 455 x 700 m  
 Abmessungen der Inspektionsklappe 455 x 700 mm  
 Dimensiones apertura de inspección 455 x 700 mm

## Dati tecnici-Technical data-Technische Eigenschaften-Caractéristiques techniques-Datos técnico

Portata	Capacity	Tragfähigkeit	Capacité	Capacidad	600 kg
Peso	Weight	Gewicht	Poids	Peso	270 kg
A					2300
B					1300
C					200
D					1030
E					2790
F					1300
G1XG2					535X900
Pressione di alimentazione	Working pressure	Betriebsdruck	Pression d'alimentation	Presión de alimentación	

## Opzioni-Optionals-Sonderzubehör-Options-Opcionales

Consultare Catalogo dedicato/Listino Accessori sul nostro sito  
 See the specific Optionals Catalog / Price List on our website  
 Consulter le Catalogue / Liste d'accessoires spécifique sur notre site Web  
 Konsultieren Sie den spezifischen Katalog / die Zubehörliste auf unserer Website  
 Consultar el catálogo específico / lista de accesorios en nuestra página web



**WERTHER INTERNATIONAL SpA**

via Brunelleschi 12, - 42124 Reggio Emilia ITALY

Tel. +39 0522 9431 / +39 346 98 37 325 / +39 346 98 37 443

Fax +39 0522 941997                      info@wertherint.com

[www.wertherint.com](http://www.wertherint.com)